

# Mobile Baucontainer MOBI



# INHALT

Pausewagen 3200 .....	<b>3</b>
Pausewagen 3201 .....	<b>4</b>
Pausewagen 3211 .....	<b>5</b>
Pausewagen 3212 .....	<b>6</b>
Pausewagen 3213 .....	<b>7</b>
Zusammenfassung .....	<b>8</b>
Pausewagen 4200 .....	<b>9</b>
Pausewagen 4201 .....	<b>10</b>
Pausewagen 4211 .....	<b>11</b>
Pausewagen 4212 .....	<b>12</b>
Pausewagen 4213 .....	<b>13</b>
Zusammenfassung .....	<b>14</b>
Pausewagen 5600 .....	<b>15</b>
Pausewagen 5601 .....	<b>16</b>
Pausewagen 5611 .....	<b>17</b>
Pausewagen 5612 .....	<b>18</b>
Pausewagen 5613 .....	<b>19</b>
Zusammenfassung .....	<b>20</b>
Pausewagen 6600 .....	<b>21</b>
Pausewagen 6601 .....	<b>22</b>
Pausewagen 6611 .....	<b>23</b>
Pausewagen 6612 .....	<b>24</b>
Pausewagen 6613 .....	<b>25</b>
Zusammenfassung .....	<b>26</b>
Mannschaftswagen 7322 .....	<b>27</b>
Mannschaftswagen 7324 .....	<b>28</b>
Wohnwagen 7344 .....	<b>29</b>
Wohnwagen 8344 .....	<b>30</b>
Zusammenfassung .....	<b>31-32</b>



- Personen



- Chemische Toilette



- Wasserkloset



- Verbrenntoilette



- Elektroanschluss 230 V



- Elektroanschluss 400 V



- Wasseranschluss



- Werkzeugzimmer



- Bett / Schlafzimmer



- Ankleideraum



- Duschbad



- Waschbecken



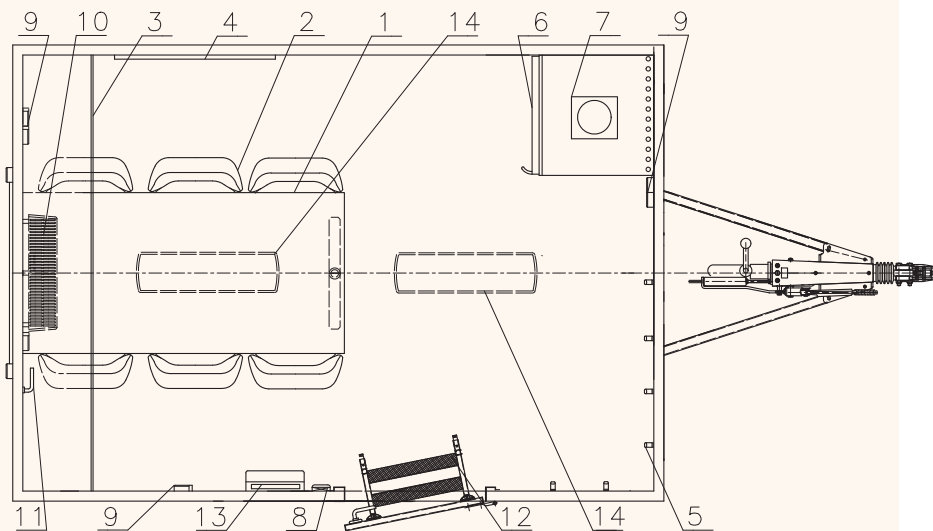
- Esszimmer



- Küche

# PAUSEWAGEN

# 3200



- Gesamtgewicht: 1300 kg
- Leergewicht: 855 kg
- Aussenmassen (LxBxH): 4675 x 2280 x 2920 mm
- Innenmassen (LxBxH): 3130 x 2170 x 2120 mm
- Thermo-Sandwich Aufbau  
Wandstärke 50 mm (Blech 0,4 mm, PUR Isolation, Blech 0,4 mm)
- Sandwichplatten Boden  
Stärke 60 mm, Linoleum
- Sandwich Dach mit GFK Beschichtung  
Stärke 50 mm
- Verzinkter Stahlrahmen
- Auflaufeinrichtung AL-KO
- Kugelpkupplung ISO 50
- Achse AL-KO B1200
- Räder 165 R 13 C
- Stützfuß 4 St
- Automatisch Stützrad
- Kunststoff Keile
- Elektroanschluss 230 V, Erdung 230 V, Zuführungskabel 25 m
- Eingangstüre 2020 x 700 mm

## GRUNDAUSRÜSTUNG

- 1 - Arbeitstisch 1600 x 800 mm
- 2 - Stühle, 6 St
- 3 - Ablage für A4 Ordner 2170 x 310 mm
- 4 - Anschlagtafel 600 x 400 mm
- 5 - Kleiderhaken, 6 St
- 6 - Kühlschrank 122 l mit Gefrierschrank 18 l / 80 W
- 7 - Kaffeemaschine 1,1 l, 1000 W
- 8 - Lichtschalter, 1 St
- 9 - Steckdose 220 V, 6 St
- 10 - Elektroheizung 2000 W
- 11 - Fenster mit Aussendeckel 900 x 900 mm
- 12 - Verzinkte Treppe
- 13 - Sicherungskasten 230 V
- 14 - Neonlicht 220 V / 36 W, 2 St



## ZUBEHÖR

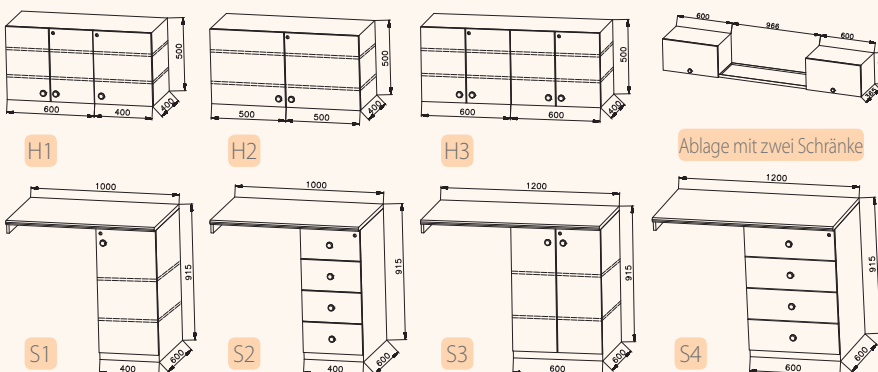
- Unterschrank S1/3242
- Unterschrank S2/3242
- Unterschrank S3/3242
- Unterschrank S4/3242
- Oberschrank H1/3242
- Oberschrank H2/3242
- Oberschrank H3/3242
- Ablage für A4 Ordner mit zwei Schränke

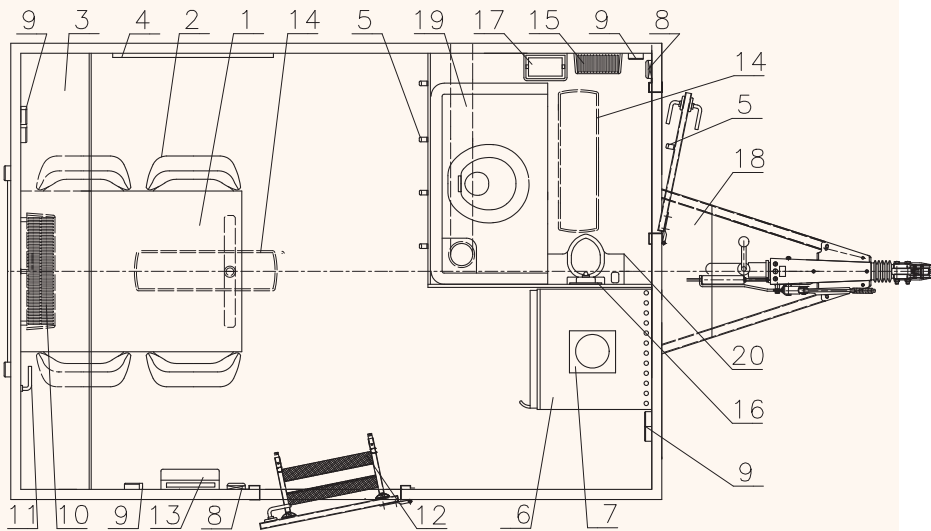
BUCHÉ

BARDOLINO



Wenn Sie sich nicht aus unserer Angebotspalette auswählen, können wir Ihnen ein Sonderangebot machen.

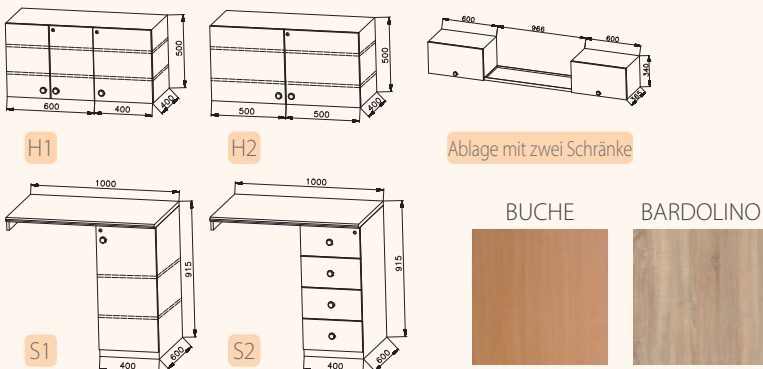




## GRUNDAUSRÜSTUNG:



## UNTERSCHRANKS:



- Gesamtgewicht: 1300 kg
- Leergewicht: 947 kg
- Aussenmassen (LxBxH): 4675 x 2280 x 2920 mm
- Innenmassen (LxBxH): 3130 x 2170 x 2120 mm
- Thermo-Sandwich Aufbau  
Wandstärke 50 mm (Blech 0,4 mm, PUR Isolation, Blech 0,4 mm)
- Sandwichplatten Boden  
Stärke 60 mm, Linoleum
- Sandwich Dach mit GFK Beschichtung  
Stärke 50 mm
- Verzinkter Stahlrahmen
- Auflaufeinrichtung AL-KO
- Kugelpkupplung ISO 50
- Achse AL-KO B1200
- Räder 165 R 13 C
- Stützfuß 4 St
- Automatisch Stützrad
- Kunststoff Keile
- Elektroanschluss 230 V, Erdung 230 V, Zuführungskabel 25 m
- Eingangstüre 2020 x 700 mm

## GRUNDAUSRÜSTUNG

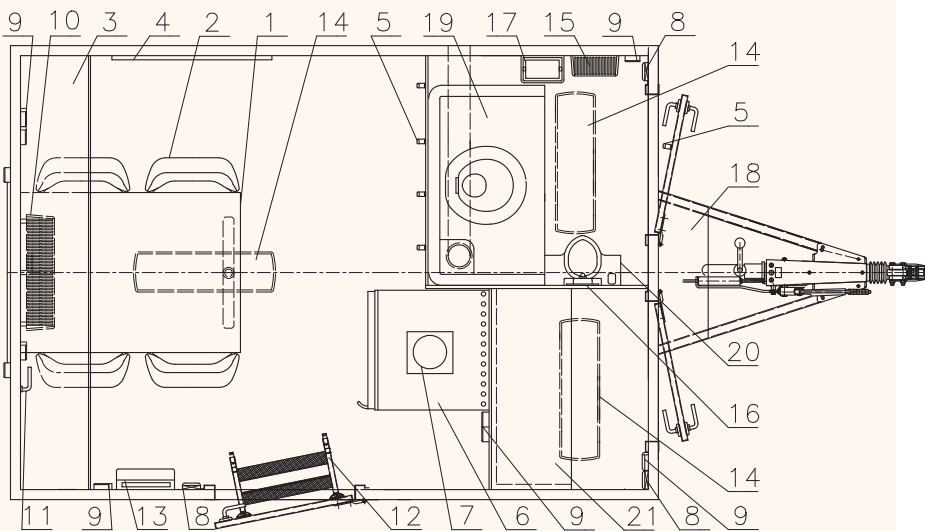
- 1 - Arbeitstisch 1100 x 800 mm
- 2 - Stühle, 4 St
- 3 - Ablage für A4 Ordner 2170 x 310 mm
- 4 - Anschlagtafel 600 x 400 mm
- 5 - Kleiderhaken, 5 St
- 6 - Kühlschrank 122 l mit Gefrierschrank 18 l / 80 W
- 7 - Kaffeemaschine 1,1 l, 1000 W
- 8 - Lichtschalter, 2 St
- 9 - Steckdose 220 V, 8 St
- 10 - Elektroheizung 2000 W
- 11 - Fenster mit Aussendeckel 900 x 900 mm
- 12 - Verzinkte Treppe
- 13 - Sicherungskasten 230 V
- 14 - Neonlicht 220 V / 36 W, 2 St
- 15 - Elektroheizung 500 W (WC Raum)
- 16 - Spiegel 600 x 400 mm
- 17 - Halter für Toilettenpapier
- 18 - Tritt auf Deichsel
- 19 - Chemische Toilette mit Becken 320 l, Tankentlüftung
- 20 - Waschbecken mit Fusspumpe

## ZUBEHÖR

- Unterschrank S1/3242
- Unterschrank S2/3242
- Oberschrank H1/3242
- Oberschrank H2/3242
- Ablage für A4 Ordner mit zwei Schränke

Wenn Sie sich nicht aus unserer Angebotspalette auswählen, können wir Ihnen ein Sonderangebot machen.





- Gesamtgewicht: 1300 kg
- Leergewicht: 989 kg
- Aussenmassen (LxBxH): 4675 x 2280 x 2920 mm
- Innenmassen (LxBxH): 3130 x 2170 x 2120 mm
- Thermo-Sandwich Aufbau  
Wandstärke 50 mm (Blech 0,4 mm, PUR Isolation, Blech 0,4 mm)
- Sandwichplatten Boden  
Stärke 60 mm, Linoleum
- Sandwich Dach mit GFK Beschichtung  
Stärke 50 mm
- Verzinkter Stahlrahmen
- Aufauffeinrichtung AL-KO
- Kugelpkupplung ISO 50
- Achse AL-KO B1200
- Räder 165 R 13 C
- Stützfuß 4 St
- Automatisch Stützrad
- Kunststoff Keile
- Elektroanschluss 230 V, Erdung 230 V, Zuführungskabel 25 m
- Eingangstüre 2020 x 700 mm

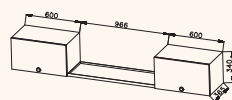
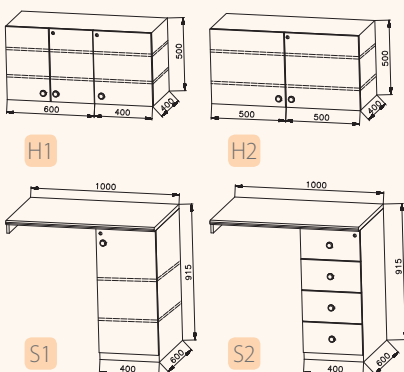
## GRUNDAUSRÜSTUNG

- 1 - Arbeitstisch 1100 x 800 mm
- 2 - Stühle, 4 St
- 3 - Ablage für A4 Ordner 2170 x 310 mm
- 4 - Anschlagtafel 600 x 400 mm
- 5 - Kleiderhaken, 5 St
- 6 - Kühlschrank 122 l mit Gefrierschrank 18 l / 80 W
- 7 - Kaffeemaschine 1,1 l, 1000 W
- 8 - Lichtschalter, 3 St
- 9 - Steckdose 220 V, 10 St
- 10 - Elektroheizung 2000 W
- 11 - Fenster mit Aussendeckel 900 x 900 mm
- 12 - Verzinkte Treppe
- 13 - Sicherungskasten 230 V
- 14 - Neonlicht 220 V / 36 W, 3 St
- 15 - Elektroheizung 500 W (WC Raum)
- 16 - Spiegel 600 x 400 mm
- 17 - Halter für Toilettenpapier
- 18 - Tritt auf Deichsel
- 19 - Chemische Toilette mit Becken 320 l, Tankentlüftung
- 20 - Waschbecken mit Fusspumpe
- 21 - Ablage in Werkzeugzimmer  
Tiefe 400 mm, 4 St

## ZUBEHÖR

- Unterschrank S1/3242
- Unterschrank S2/3242
- Oberschrank H1/3242
- Oberschrank H2/3242
- Ablage für A4 Ordner mit zwei Schränke

Wenn Sie sich nicht aus unserer Angebotspalette auswählen, können wir Ihnen ein Sonderangebot machen.



Ablage mit zwei Schränke





- Gesamtgewicht: 1300 kg
- Leergewicht: 1080 kg
- Aussenmassen (LxBxH): 4675 x 2280 x 2920 mm
- Innenmassen (LxBxH): 3130 x 2170 x 2120 mm
- Thermo-Sandwich Aufbau  
Wandstärke 50 mm (Blech 0,4 mm, PUR Isolation, Blech 0,4 mm)
- Sandwichplatten Boden  
Stärke 60 mm, Linoleum
- Sandwich Dach mit GFK Beschichtung  
Stärke 50 mm
- Verzinkter Stahlrahmen
- Auflaufeinrichtung AL-KO
- Kugelpkupplung ISO 50
- Achse AL-KO B1200
- Räder 165 R 13 C
- Stützfuß 4 St
- Automatisch Stützrad
- Kunststoff Keile
- Elektroanschluss 230 V, Erdung 230 V, Zuführungskabel 25 m
- Eingangstüre 2020 x 700 mm
- Förderschlauch für Saubere wasser ¾" 25 m
- Abfallschlauch für Graue Wasse 1" 25 m

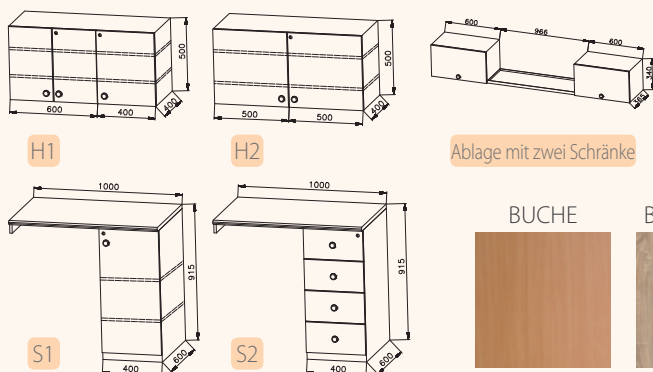
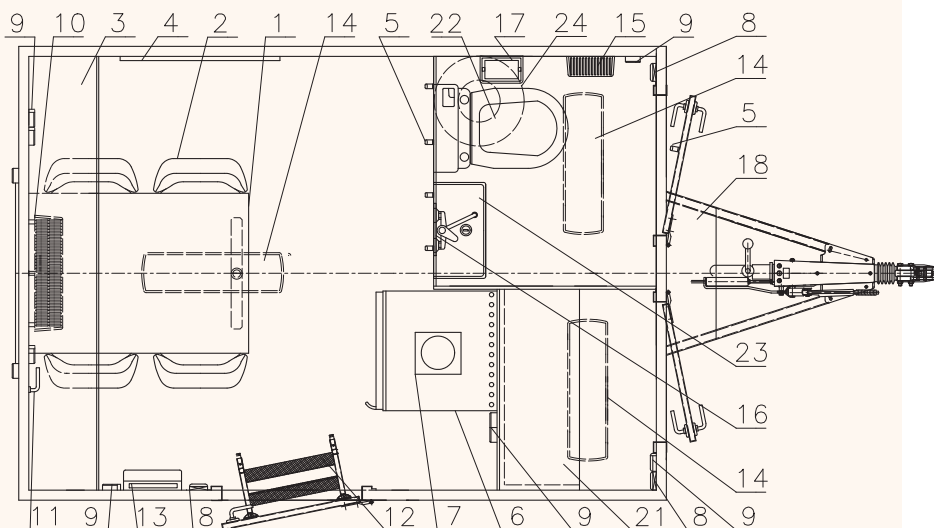
## GRUNDAUSRÜSTUNG

- 1 - Arbeitstisch 1100 x 800 mm
- 2 - Stühle, 4 St
- 3 - Ablage für A4 Ordner 2170 x 310 mm
- 4 - Anschlagtafel 600 x 400 mm
- 5 - Kleiderhaken, 5 St
- 6 - Kühlschrank 122 l mit Gefrierschrank 18 l / 80 W
- 7 - Kaffeemaschine 1,1 l, 1000 W
- 8 - Lichtschalter, 3 St
- 9 - Steckdose 220 V, 12 St
- 10 - Elektroheizung 2000 W
- 11 - Fenster mit Aussendeckel 900 x 900 mm
- 12 - Verzinkte Treppe
- 13 - Sicherungskasten 230 V
- 14 - Neonlicht 220 V / 36 W, 3 St
- 15 - Elektroheizung 500 W (WC Raum)
- 16 - Spiegel 600 x 400 mm
- 17 - Halter für Toilettenpapier
- 18 - Tritt auf Deichsel
- 21 - Ablage in Werkzeugzimmer  
Tiefe 400 mm, 4 St
- 22 - Wasserkloset, Ablaufmühle
- 23 - Kunststoffwashbeckem
- 24 - Boiler 30 l

## ZUBEHÖR

- Unterschrank S1/3242
- Unterschrank S2/3242
- Oberschrank H1/3242
- Oberschrank H2/3242
- Ablage für A4 Ordner mit zwei Schränke

Wenn Sie sich nicht aus unserer Angebotspalette auswählen, können wir Ihnen ein Sonderangebot machen.





- Gesamtgewicht: 1300 kg
- Leergewicht: 1027 kg
- Aussenmassen (LxBxH): 4675 x 2280 x 2920 mm
- Innenmassen (LxBxH): 3130 x 2170 x 2120 mm
- Thermo-Sandwich Aufbau  
Wandstärke 50 mm (Blech 0,4 mm, PUR Isolation, Blech 0,4 mm)
- Sandwichplatten Boden  
Stärke 60 mm, Linoleum
- Sandwich Dach mit GFK Beschichtung  
Stärke 50 mm
- Verzinkter Stahlrahmen
- Auflaufeinrichtung AL-KO
- Kugelpkupplung ISO 50
- Achse AL-KO B1200
- Räder 165 R 13 C
- Stützfuß 4 St
- Automatisch Stützrad
- Kunststoff Keile
- Elektroanschluss 230 V, Erdung 230 V, Zuführungskabel 25 m
- Eingangstüre 2020 x 700 mm

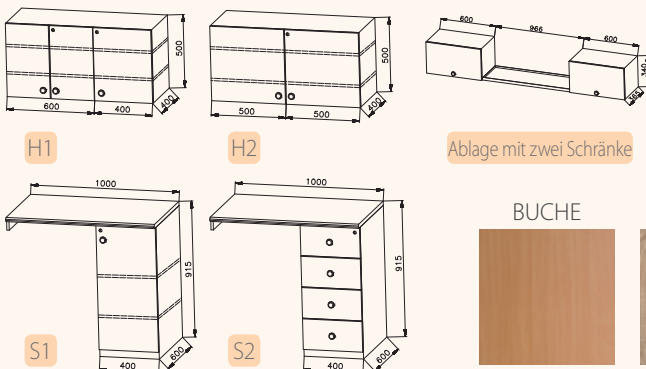
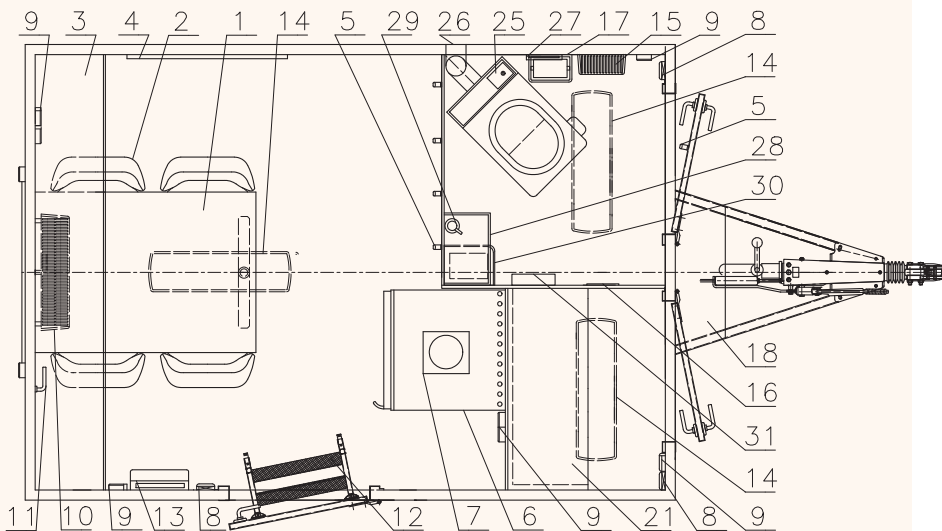
## GRUNDAUSRÜSTUNG

- 1 - Arbeitstisch 1100 x 800 mm
- 2 - Stühle, 4 St
- 3 - Ablage für A4 Ordner 2170 x 310 mm
- 4 - Anschlagtafel 600 x 400 mm
- 5 - Kleiderhaken, 5 St
- 6 - Kühlschrank 122 l mit Gefrierschrank 18 l / 80 W
- 7 - Kaffeemaschine 1,1 l, 1000 W
- 8 - Lichtschalter, 3 St
- 9 - Steckdose 220 V, 11 St
- 10 - Elektroheizung 2000 W
- 11 - Fenster mit Aussendeckel 900 x 900 mm
- 12 - Verzinkte Treppe
- 13 - Sicherungskasten 230 V
- 14 - Neonlicht 220 V / 36 W, 3 St
- 15 - Elektroheizung 500 W (WC Raum)
- 16 - Spiegel 600 x 400 mm
- 17 - Halter für Toilettenpapier
- 18 - Tritt auf Deichsel
- 21 - Ablage in Werkzeugzimmer  
Tiefe 400 mm, 4 St
- 25 - Verbrenntoilette
- 26 - Abnehmbare Schornstein von WC
- 27 - Papiersatz für Verbrenntoilette
- 28 - Ablagefach für Gel Spender
- 29 - Gel Spender
- 30 - Papierkorb
- 31 - Toilettenpapier

## ZUBEHÖR

- Unterschrank S1/3242
- Unterschrank S2/3242
- Oberschrank H1/3242
- Oberschrank H2/3242
- Ablage für A4 Ordner mit zwei Schränke

Wenn Sie sich nicht aus unserer Angebotspalette auswählen, können wir Ihnen ein Sonderangebot machen.



# ZUSAMMENFASSUNG

Typ	3200	3201	3211	3212	3213
Gesamtgewicht (Kg)	1 300				
Leergewicht (Kg)	855	963	989	1 080	1 027
Innenmassen (LxBxH)	3 130 x 2 170 x 2 120 mm				
Räder	165 R 13C				
Konstruktionsgeschwindigkeit (Km/Stunde)	80				
Kugelumlaufstützlast 100 Kg	•	•	•	•	•
Diebstahlsicherung - Safety Box	•	•	•	•	•
Sicherungskasten 230V	•	•	•	•	•
Erdung 230 V, Zuführungskabel 25 m	•	•	•	•	•
Elektroinstalation 12 V, Stecker 13 pin, Rückfahr	•	•	•	•	•
Büro / Esszimmer	•	•	•	•	•
Arbeitstisch	1600 x 800 mm	1100 x 800 mm			
Stühle	6 St	4 St			
Kühlschrank 122 l mit Gefrierschrank 18 l / 80 W	•	•	•	•	•
Kaffeemaschine 1,1 l, 1000 W	•	•	•	•	•
Fenster mit Aussendeckel 900 x 900 mm	•	•	•	•	•
Eingangstüre 2020 x 700 mm mit Verzinkte Treppe	•	•	•	•	•
Kleiderhaken	6 St	4 St			
Neonlicht 220 V / 36 W	2 St	1 St			
Steckdose 220 V 6 St	•	•	•	•	•
Elektroheizung 2000 W	•	•	•	•	•
Anschlagtafel 600 x 400 mm	•	•	•	•	•
Ablage für A4 Ordner 2170 x 310 mm	•	•	•	•	•
Toilette	x	•	•	•	•
Eingangstüre 2020 x 700 mm	x	•	•	•	•
Chemische Toilette, Waschbecken mit Fusspumpe	x	•	•	x	x
Wasserkloset, Ablaufmühle, Kunststoffwaschbecken	x	x	x	•	x
Verbrenntoilette, Waschbecken mit Fusspumpe	x	x	x	x	•
Tankentlüftung	x	•	•	x	x
Kleiderhaken 1 St	x	•	•	•	•
Halter für Toilettenpapier	x	•	•	•	•
Neonlicht 220 V / 36 W 1 St	x	•	•	•	•
Steckdose 220 V	x	2 St	2 St	4 St	3 ks
Elektroheizung 500 W	x	•	•	•	•
Förderschlauch für Saubere Wasser ¾" 25 m, Abfallschlauch für Graue Wasser 1" 25 m	x	x	x	•	x
Boiler 30 l	x	x	x	•	x
Werkzeugzimmer	x	x	•	•	•
Eingangstüre 2020 x 700 mm	x	x	•	•	•
Ablage in Werkzeugzimmer Tiefe 400 mm, 4 St	x	x	•	•	•
Neonlicht 220 V / 36 W 1 St	x	x	•	•	•
Steckdose 220 V 2 St	x	x	•	•	•

• - Grundausrüstung x - ist nicht in der Grundausrüstung



# PAUSEWAGEN

# 4200



- Gesamtgewicht: 1300 kg
- Leergewicht: 1075 kg
- Aussenmassen (LxBxH): 5675 x 2280 x 2920 mm
- Innenmassen (LxBxH): 4130 x 2170 x 2120 mm
- Thermo-Sandwich Aufbau  
Wandstärke 50 mm (Blech 0,4 mm, PUR Isolation, Blech 0,4 mm)
- Sandwichplatten Boden  
Stärke 60 mm, Linoleum
- Sandwich Dach mit GFK Beschichtung  
Stärke 50 mm
- Verzinkter Stahlrahmen
- Auflaufeinrichtung AL-KO
- Kugelkupplung ISO 50
- Achse AL-KO B1200
- Räder 165 R 13 C
- Stützfuß 4-St
- Automatisch Stützrad
- Kunststoff Keile
- Elektroanschluss 230 V, Erdung 230 V, Zuführungskabel 25 m
- Eingangstüre 2020 x 700 mm

## GRUNDAUSRÜSTUNG

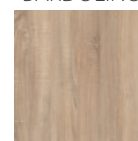
- 1 - Arbeitstisch 2700 x 800 mm
- 2 - Stühle, 10 St
- 3 - Ablage für A4 Ordner 2170 x 310 mm
- 4 - Anschlagtafel 600 x 400 mm
- 5 - Kleiderhaken, 10 St
- 6 - Kühlschrank 122 l mit Gefrierschrank 18 l / 80 W
- 7 - Kaffeemaschine 1,1 l, 1000 W
- 8 - Lichtschalter, 1 St
- 9 - Steckdose 220 V, 6 St
- 10 - Elektroheizung 2000 W
- 11 - Fenster mit Aussendeckel 900 x 900 mm
- 12 - Verzinkte Treppe
- 13 - Sicherungskasten 230 V
- 14 - Neonlicht 220 V / 36 W, 2 St

## ZUBEHÖR

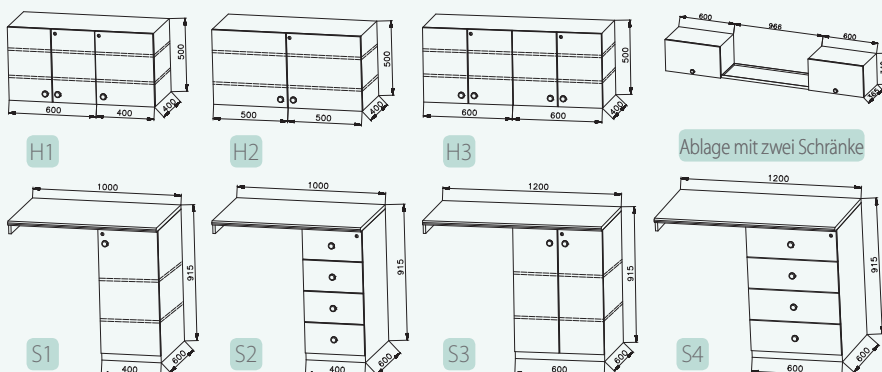
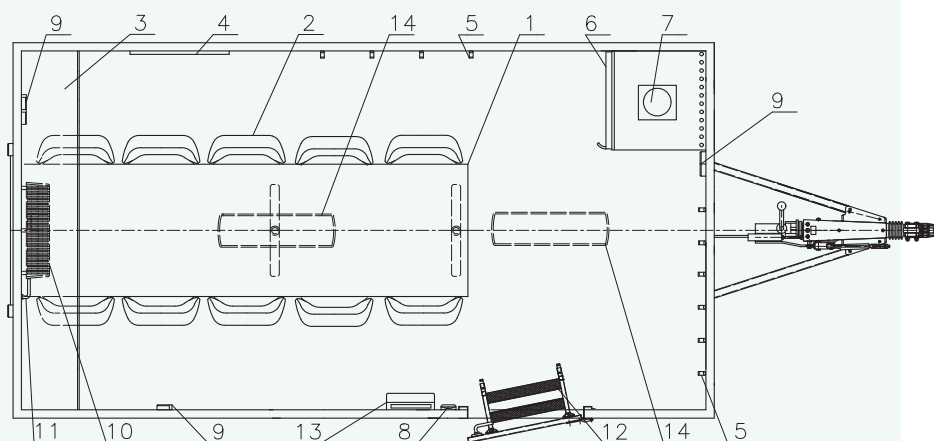
- Unterschrank S1/3242
- Unterschrank S2/3242
- Unterschrank S3/3242
- Unterschrank S4/3242
- Oberschrank H1/3242
- Oberschrank H2/3242
- Oberschrank H3/3242
- Ablage für A4 Ordner mit zwei Schränke

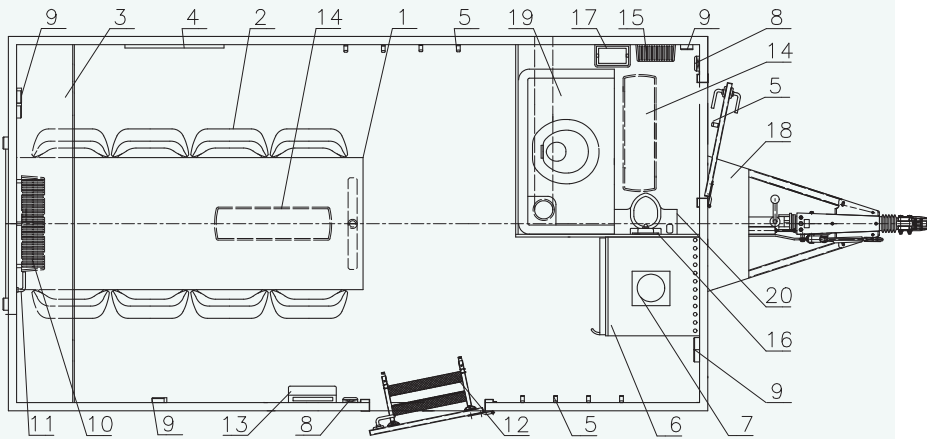
BUCHE

BARDOLINO



Wenn Sie sich nicht aus unserer Angebotspalette auswählen, können wir Ihnen ein Sonderangebot machen.





- Gesamtgewicht: 1300 kg
- Leergewicht: 1138 kg
- Aussenmassen (LxBxH): 5675 x 2280 x 2920 mm
- Innenmassen (LxBxH): 4130 x 2170 x 2120 mm
- Thermo-Sandwich Aufbau  
Wandstärke 50 mm (Blech 0,4 mm, PUR Isolation, Blech 0,4 mm)
- Sandwichplatten Boden  
Stärke 60 mm, Linoleum
- Sandwich Dach mit GFK Beschichtung  
Stärke 50 mm
- Verzinkter Stahlrahmen
- Auflaufeinrichtung AL-KO
- Kugelkupplung ISO 50
- Achse AL-KO B1200
- Räder 165 R 13 C
- Stützfuß 4 St
- Automatisch Stützrad
- Kunststoff Keile
- Elektroanschluss 230 V, Erdung 230 V, Zuführungskabel 25 m
- Eingangstüre 2020 x 700 mm

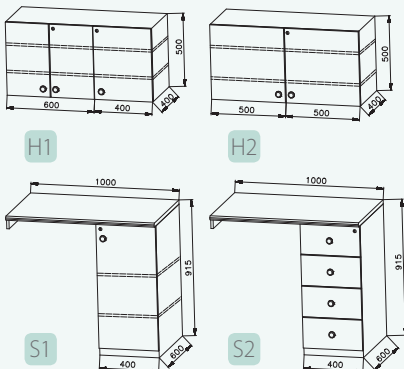
## GRUNDAUSRÜSTUNG

- 1 - Arbeitstisch 2100 x 800 mm
- 2 - Stühle, 8 St
- 3 - Ablage für A4 Ordner 2170 x 310 mm
- 4 - Anschlagtafel 600 x 400 mm
- 5 - Kleiderhaken, 9 St
- 6 - Kühlschrank 122 l mit Gefrierschrank 18 l / 80 W
- 7 - Kaffeemaschine 1,1 l, 1000 W
- 8 - Lichtschalter, 2 St
- 9 - Steckdose 220 V, 8 St
- 10 - Elektroheizung 2000 W
- 11 - Fenster mit Aussendeckel 900 x 900 mm
- 12 - Verzinkte Treppe
- 13 - Sicherungskasten 230 V
- 14 - Neonlicht 220 V / 36 W, 2 St
- 15 - Elektroheizung 500 W (WC Raum)
- 16 - Spiegel 600 x 400 mm
- 17 - Halter für Toilettenpapier
- 18 - Tritt auf Deichsel
- 19 - Chemische Toilette mit Becken 320 l, Tankentlüftung
- 20 - Waschbecken mit Fusspumpe

## ZUBEHÖR

- Unterschrank S1/3242
- Unterschrank S2/3242
- Oberschrank H1/3242
- Oberschrank H2/3242
- Ablage für A4 Ordner mit zwei Schränke

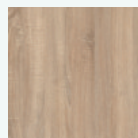
Wenn Sie sich nicht aus unserer Angebotspalette auswählen, können wir Ihnen ein Sonderangebot machen.



Ablage mit zwei Schränke

BUCHÉ

BARDOLINO

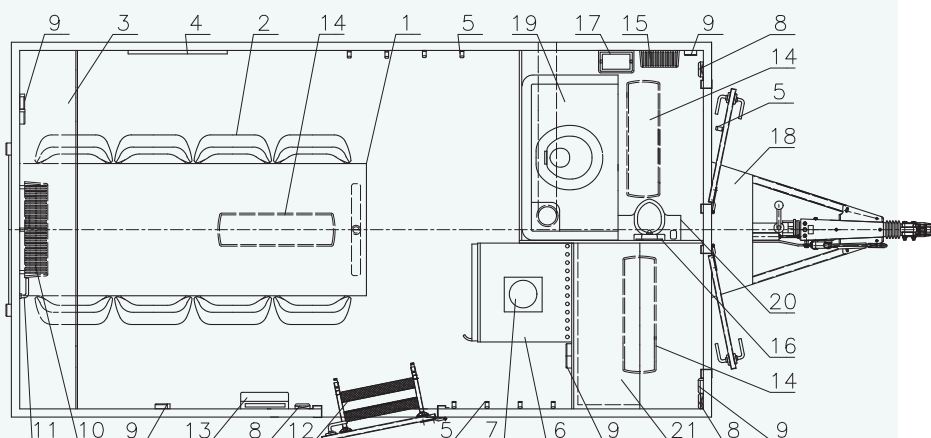




- Gesamtgewicht: 1300 kg
- Leergewicht: 1218 kg
- Aussenmassen (LxBxH): 5675 x 2280 x 2920 mm
- Innenmassen (LxBxH): 4130 x 2170 x 2120 mm
- Thermo-Sandwich Aufbau  
Wandstärke 50 mm (Blech 0,4 mm, PUR Isolation, Blech 0,4 mm)
- Sandwichplatten Boden  
Stärke 60 mm, Linoleum
- Sandwich Dach mit GFK Beschichtung  
Stärke 50 mm
- Verzinkter Stahlrahmen
- Auflaufeinrichtung AL-KO
- Kugelkupplung ISO 50
- Achse AL-KO B1200
- Räder 165 R 13 C
- Stützfuß 4-St
- Automatisch Stützrad
- Kunststoff Keile
- Elektroanschluss 230 V, Erdung 230 V, Zuführungskabel 25 m
- Eingangstüre 2020 x 700 mm

## GRUNDAUSRÜSTUNG

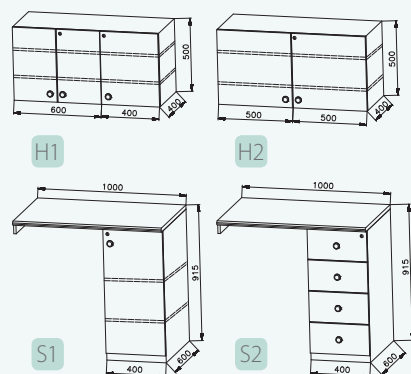
- 1 - Arbeitstisch 2100 x 800 mm
- 2 - Stühle, 8 St
- 3 - Ablage für A4 Ordner 2170 x 310 mm
- 4 - Anschlagtafel 600 x 400 mm
- 5 - Kleiderhaken, 9 St
- 6 - Kühlschrank 122 l mit Gefrierschrank 18 l / 80 W
- 7 - Kaffeemaschine 1,1 l, 1000 W
- 8 - Lichtschalter, 3 St
- 9 - Steckdose 220 V, 10 St
- 10 - Elektroheizung 2000 W
- 11 - Fenster mit Aussendeckel 900 x 900 mm
- 12 - Verzinkte Treppe
- 13 - Sicherungskasten 230 V
- 14 - Neonlicht 220 V / 36 W, 3 St
- 15 - Elektroheizung 500 W (WC Raum)
- 16 - Spiegel 600 x 400 mm
- 17 - Halter für Toilettenpapier
- 18 - Tritt auf Deichsel
- 19 - Chemische Toilette mit Becken 320 l, Tankentlüftung
- 20 - Waschbecken mit Fusspumpe
- 21 - Ablage in Werkzeugzimmer  
Tiefe 400 mm, 4 St



## ZUBEHÖR

- Unterschrank S1/3242
- Unterschrank S2/3242
- Oberschrank H1/3242
- Oberschrank H2/3242
- Ablage für A4 Ordner mit zwei Schränke

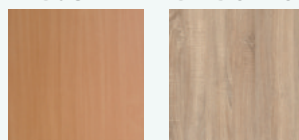
Wenn Sie sich nicht aus unserer Angebotspalette auswählen, können wir Ihnen ein Sonderangebot machen.



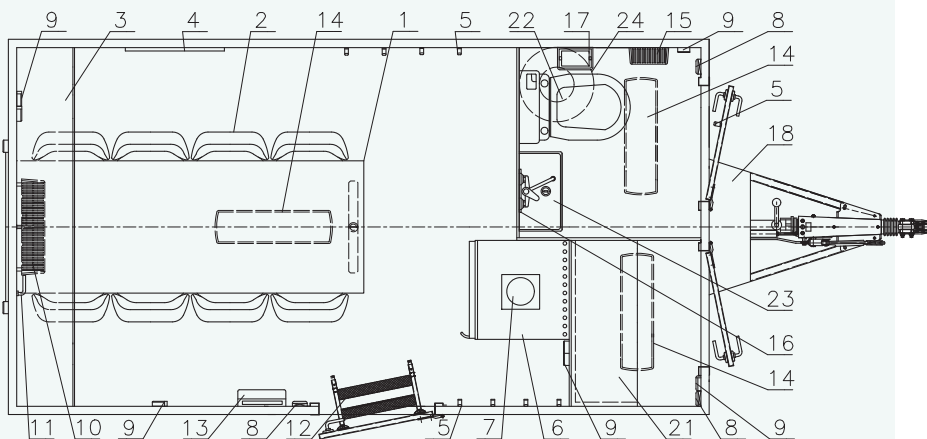
Ablage mit zwei Schränke

BUCHE

BARDOLINO







- Gesamtgewicht: 1300 kg
- Leergewicht: 1205 kg
- Aussenmassen (LxBxH): 5675 x 2280 x 2920 mm
- Innenmassen (LxBxH): 4130 x 2170 x 2120 mm
- Thermo-Sandwich Aufbau  
Wandstärke 50 mm (Blech 0,4 mm, PUR Isolation, Blech 0,4 mm)
- Sandwichplatten Boden  
Stärke 60 mm, Linoleum
- Sandwich Dach mit GFK Beschichtung  
Stärke 50 mm
- Verzinkter Stahlrahmen
- Auflaufeinrichtung AL-KO
- Kugelkupplung ISO 50
- Achse AL-KO B1200
- Räder 165 R 13 C
- Stützfuß 4 St
- Automatisch Stützrad
- Kunststoff Keile
- Elektroanschluss 230 V, Erdung 230 V, Zuführungskabel 25 m
- Eingangstüre 2020 x 700 mm
- Förderschlauch für Saubere wasser ¾" 25 m
- Abfallschlauch für Graue Wasser 1" 25 m

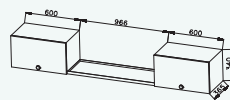
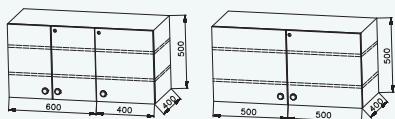
## GRUNDAUSRÜSTUNG

- 1 - Arbeitstisch 2100 x 800 mm
- 2 - Stühle, 8 St
- 3 - Ablage für A4 Ordner 2170 x 310 mm
- 4 - Anschlagtafel 600 x 400 mm
- 5 - Kleiderhaken, 6 St
- 6 - Kühlschrank 122 l mit Gefrierschrank 18 l / 80 W
- 7 - Kaffeemaschine 1,1 l, 1000 W
- 8 - Lichtschalter, 3 St
- 9 - Steckdose 220 V, 12 St
- 10 - Elektroheizung 2000 W
- 11 - Fenster mit Aussendeckel 900 x 900 mm
- 12 - Verzinkte Treppe
- 13 - Sicherungskasten 230 V
- 14 - Neonlicht 220 V / 36 W, 3 St
- 15 - Elektroheizung 500 W (WC Raum)
- 16 - Spiegel 600 x 400 mm
- 17 - Halter für Toilettenpapier
- 18 - Tritt auf Deichsel
- 21 - Ablage in Werkzeugzimmer  
Tiefe 400 mm, 4 St
- 22 - Wasserkloset, Ablaufmühle
- 23 - Kunststoffwashbecken
- 24 - Boiler 30 l

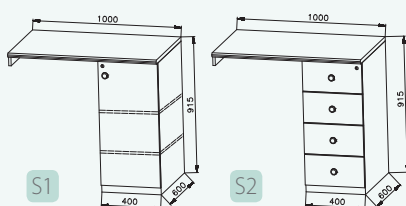
## ZUBEHÖR

- Unterschrank S1/3242
- Unterschrank S2/3242
- Oberschrank H1/3242
- Oberschrank H2/3242
- Ablage für A4 Ordner mit zwei Schränke

Wenn Sie sich nicht aus unserer Angebotspalette auswählen, können wir Ihnen ein Sonderangebot machen.



Ablage mit zwei Schränke



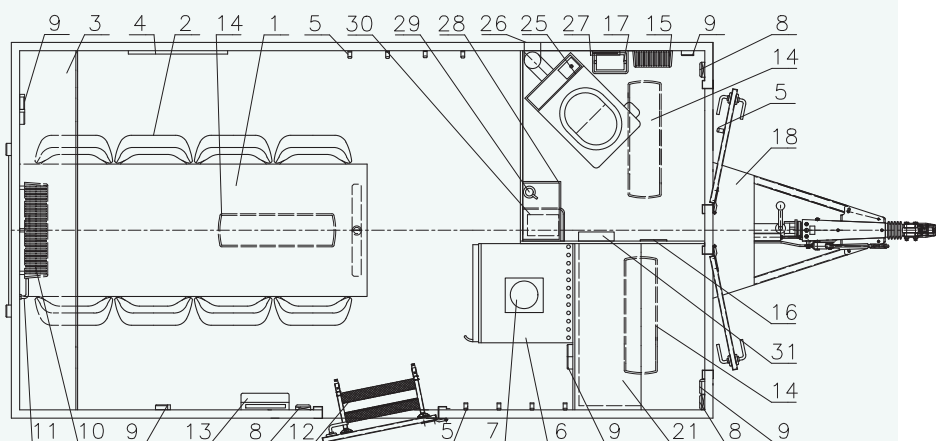




- Gesamtgewicht: 1300 kg
- Leergewicht: 1213 kg
- Aussenmassen (LxBxH): 5675 x 2280 x 2920 mm
- Innenmassen (LxBxH): 4130 x 2170 x 2120 mm
- Thermo-Sandwich Aufbau  
Wandstärke 50 mm (Blech 0,4 mm, PUR Isolation, Blech 0,4 mm)
- Sandwichplatten Boden  
Stärke 60 mm, Linoleum
- Sandwich Dach mit GFK Beschichtung  
Stärke 50 mm
- Verzinkter Stahlrahmen
- Aufauffeinrichtung AL-KO
- Kugelkupplung ISO 50
- Achse AL-KO B1200
- Räder 165 R 13 C
- Stützfuß 4 St
- Automatisch Stützrad
- Kunststoff Keile
- Elektroanschluss 230 V, Erdung 230 V, Zuführungskabel 25 m
- Eingangstüre 2020 x 700 mm

## GRUNDAUSRÜSTUNG

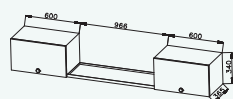
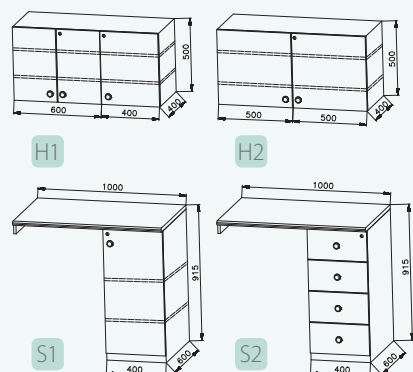
- 1 - Arbeitstisch 2100 x 800 mm
- 2 - Stühle, 8 St
- 3 - Ablage für A4 Ordner 2170 x 310 mm
- 4 - Anschlagtafel 600 x 400 mm
- 5 - Kleiderhaken, 9 St
- 6 - Kühlschrank 122 l mit Gefrierschrank 18 l / 80 W
- 7 - Kaffeemaschine 1,1 l, 1000 W
- 8 - Lichtschalter, 3 St
- 9 - Steckdose 220 V, 11 St
- 10 - Elektroheizung 2000 W
- 11 - Fenster mit Aussendeckel 900 x 900 mm
- 12 - Verzinkte Treppe
- 13 - Sicherungskasten 230 V
- 14 - Neonlicht 220 V / 36 W, 3 St
- 15 - Elektroheizung 500 W (WC Raum)
- 16 - Spiegel 600 x 400 mm
- 17 - Halter für Toilettenpapier
- 18 - Tritt auf Deichsel
- 21 - Ablage in Werkzeugzimmer  
Tiefe 400 mm, 4 St
- 25 - Verbrenntoilette
- 26 - Abnehmbare Schornstein von WC
- 27 - Papiersatz für Verbrenntoilette
- 28 - Ablagefach für Gel Spender
- 29 - Gel Spender
- 30 - Papierkorb
- 31 - Toilettenpapier



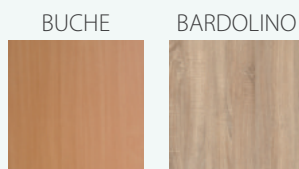
## ZUBEHÖR

- Unterschrank S1/3242
- Unterschrank S2/3242
- Oberschrank H1/3242
- Oberschrank H2/3242
- Ablage für A4 Ordner mit zwei Schränke

Wenn Sie sich nicht aus unserer Angebotspalette auswählen, können wir Ihnen ein Sonderangebot machen.



Ablage mit zwei Schränke



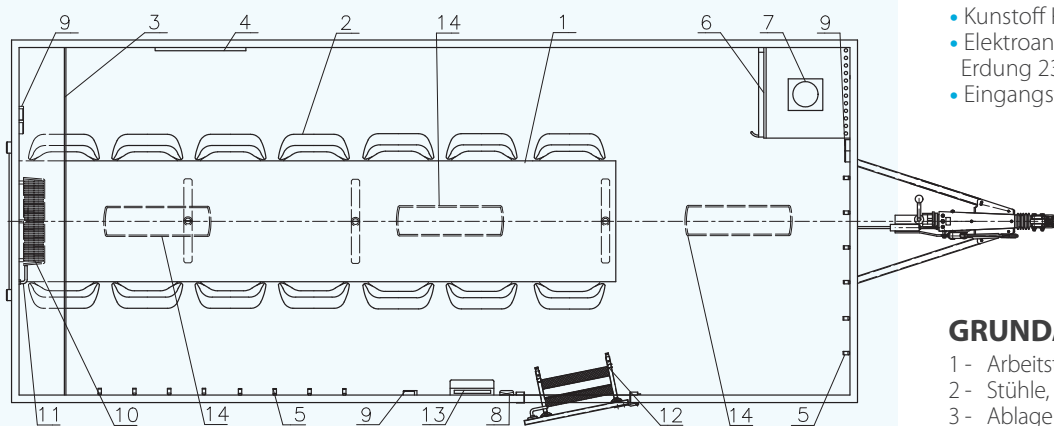
# ZUSAMMENFASSUNG

Typ	4200	4201	4211	4212	4213
Gesamtgewicht (Kg)	1 300				
Leergewicht (Kg)	1 075	1 138	1 218	1 205	1 213
Innenmassen (LxBxH)	4 140 x 2 170 x 2 120 mm				
Räder	165 R 13C				
Konstruktionsgeschwindigkeit (Km/Stunde)	80				
Kugelkupplungstützlast 100 Kg	•	•	•	•	•
Diebstahlsicherung - Safety Box	•	•	•	•	•
Sicherungskasten 230V	•	•	•	•	•
Erdung 230 V, Zuführungskabel 25 m	•	•	•	•	•
Elektroinstalation 12 V, Stecker 13 pin, Rückfahr	•	•	•	•	•
Büro / Esszimmer	•	•	•	•	•
Arbeitstisch	2700 x 800 mm	2100 x 800 mm			
Stühle	10 St	8 St			
Kühlschrank 122 l mit Gefrierschrank 18 l / 80 W	•	•	•	•	•
Kaffeemaschine 1,1 l, 1000 W	•	•	•	•	•
Fenster mit Aussendeckel 900 x 900 mm	•	•	•	•	•
Eingangstüre 2020 x 700 mm mit Verzinkte Treppe	•	•	•	•	•
Kleiderhaken	10 St	8 St			
Neonlicht 220 V / 36 W	2 St	1 St			
Steckdose 220 V 6 St	•	•	•	•	•
Elektroheizung 2000 W	•	•	•	•	•
Anschlagtafel 600 x 400 mm	•	•	•	•	•
Ablage für A4 Ordner 2170 x 310 mm	•	•	•	•	•
Toilette	x	•	•	•	•
Eingangstüre 2020 x 700 mm	x	•	•	•	•
Chemische Toilette, Waschbecken mit Fusspumpe	x	•	•	x	x
Wasserkloset, Ablaufmühle, Kunststoffwaschbecken	x	x	x	•	x
Verbrenntoilette, Waschbecken mit Fusspumpe	x	x	x	x	•
Tankentlüftung	x	•	•	x	x
Kleiderhaken 1 St	x	•	•	•	•
Halter für Toilettenpapier	x	•	•	•	•
Neonlicht 220 V / 36 W 1 St	x	•	•	•	•
Steckdose 220 V	x	2 St	2 St	4 St	3 St
Elektroheizung 500 W	x	•	•	•	•
Förderschlauch für Saubere Wasser ¾" 25 m, Abfallschlauch für Graue Wasser 1" 25 m	x	x	x	•	x
Boiler 30 l	x	x	x	•	x
Werkzeugzimmer	x	x	•	•	•
Eingangstüre 2020 x 700 mm	x	x	•	•	•
Ablage in Werkzeugzimmer Tiefe 400 mm, 4 St	x	x	•	•	•
Neonlicht 220 V / 36 W 1 St	x	x	•	•	•
Steckdose 220 V 2 St	x	x	•	•	•

• - Grundausrüstung x - ist nicht in der Grundausrüstung



- Gesamtgewicht: 2000 kg
- Leergewicht: 1318 kg
- Aussenmassen (LxBxH): 7035 x 2400 x 2920 mm
- Innenmassen (LxBxH): 5490 x 2290 x 2120 mm
- Thermo-Sandwich Aufbau  
Wandstärke 50 mm (Blech 0,4 mm, PUR Isolation, Blech 0,4 mm)
- Sandwichplatten Boden  
Stärke 60 mm, Linoleum
- Sandwich Dach mit GFK Beschichtung  
Stärke 50 mm
- Verzinkter Stahlrahmen
- Aufauffeinrichtung AL-KO
- Kugelkupplung ISO 50
- Achse AL-KO B 850, 2 St
- Räder 155 R 13 C
- Stützfuß 4 St
- Automatisch Stützrad
- Kunststoff Keile
- Elektroanschluss 230 V, Erdung 230 V, Zuführungskabel 25 m
- Eingangstüre 2020 x 700 mm



## GRUNDAUSRÜSTUNG

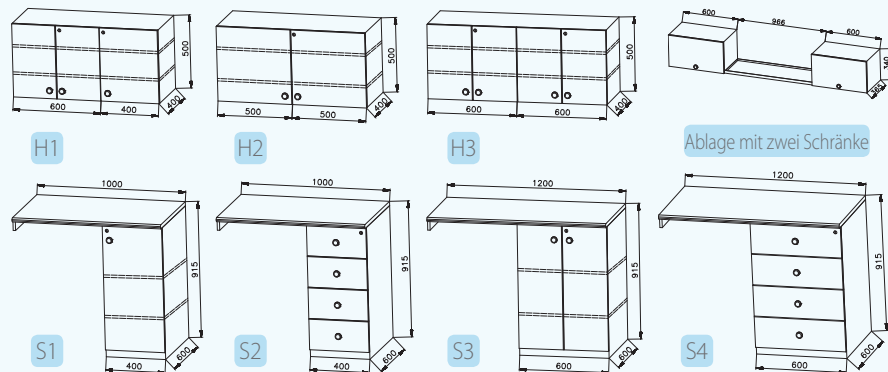
- 1 - Arbeitstisch 3950 x 800 mm
- 2 - Stühle, 14 St
- 3 - Ablage für A4 Ordner 2290 x 310 mm
- 4 - Anschlagtafel 600 x 400 mm
- 5 - Kleiderhaken, 14 St
- 6 - Kühlschrank 122 l mit Gefrierschrank 18 l / 80 W
- 7 - Kaffeemaschine 1,1 l, 1000 W
- 8 - Lichtschalter, 1 St
- 9 - Steckdose 220 V, 6 St
- 10 - Elektroheizung 2000 W
- 11 - Fenster mit Aussendeckel 900 x 900 mm
- 12 - Verzinkte Treppe
- 13 - Sicherungskasten 230 V
- 14 - Neonlicht 220 V / 36 W, 3 St



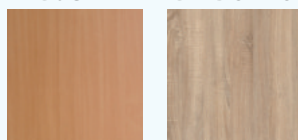
## ZUBEHÖR

- Unterschrank S1/5666
- Unterschrank S2/5666
- Unterschrank S3/5666
- Unterschrank S4/5666
- Oberschrank H1/5666
- Oberschrank H2/5666
- Oberschrank H3/5666
- Ablage für A4 Ordner mit zwei Schränke

Wenn Sie sich nicht aus unserer Angebotspalette auswählen, können wir Ihnen ein Sonderangebot machen.

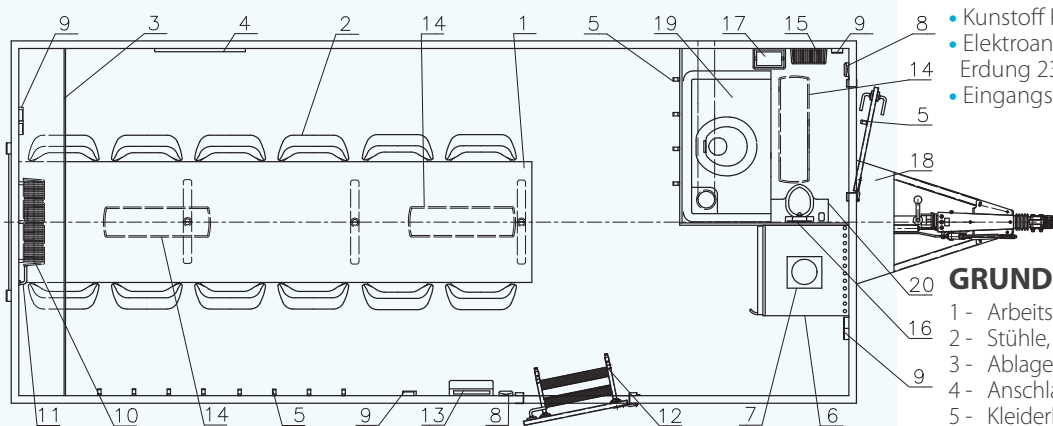


BUCHE BARDOLINO



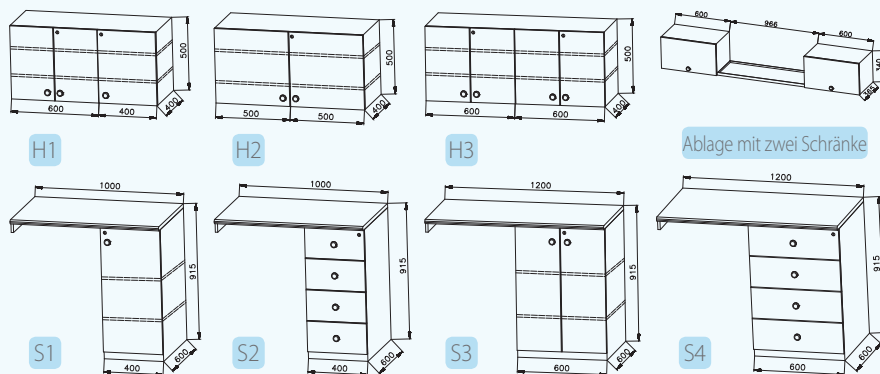


- Gesamtgewicht: 2000 kg
- Leergewicht: 1464 kg
- Aussenmassen (LxBxH): 7035 x 2400 x 2920 mm
- Innenmassen (LxBxH): 5490 x 2290 x 2120 mm
- Thermo-Sandwich Aufbau Wandstärke 50 mm (Blech 0,4 mm, PUR Isolation, Blech 0,4 mm)
- Sandwichplatten Boden Stärke 60 mm, Linoleum
- Sandwich Dach mit GFK Beschichtung Stärke 50 mm
- Verzinkter Stahlrahmen
- Aufauffeinrichtung AL-KO
- Kugelkupplung ISO 50
- Achse AL-KO B 850, 2 St
- Räder 155 R 13 C
- Stützfuß 4 St
- Automatisch Stützrad
- Kunststoff Keile
- Elektroanschluss 230 V, Erdung 230 V, Zuführungskabel 25 m
- Eingangstüre 2020 x 700 mm



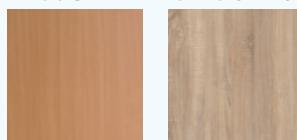
## GRUNDAUSRÜSTUNG

- 1 - Arbeitstisch 3400 x 800 mm
- 2 - Stühle, 12 St
- 3 - Ablage für A4 Ordner 2290 x 310 mm
- 4 - Anschlagtafel 600 x 400 mm
- 5 - Kleiderhaken, 13 St
- 6 - Kühlschrank 122 l mit Gefrierschrank 18 l / 80 W
- 7 - Kaffeemaschine 1,1 l, 1000 W
- 8 - Lichtschalter, 2 St
- 9 - Steckdose 220 V, 8 St
- 10 - Elektroheizung 2000 W
- 11 - Fenster mit Aussendeckel 900 x 900 mm
- 12 - Verzinkte Treppe
- 13 - Sicherungskasten 230 V
- 14 - Neonlicht 220 V / 36 W, 3 St
- 15 - Elektroheizung 500 W (WC Raum)
- 16 - Spiegel 600 x 400 mm
- 17 - Halter für Toilettenpapier
- 18 - Tritt auf Deichsel
- 19 - Chemische Toilette mit Becken 340 l, Tankentlüftung
- 20 - Waschbecken mit Fusspumpe



BUCHÉ

BARDOLINO



## ZUBEHÖR

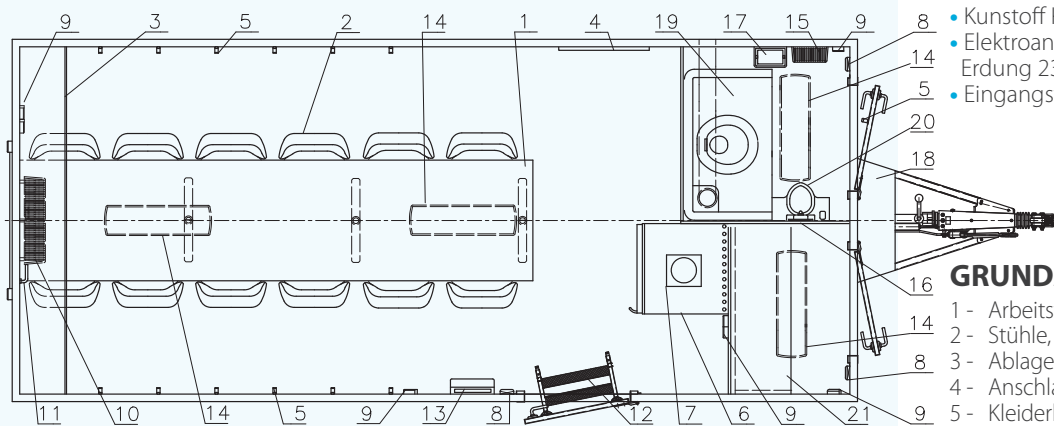
- Unterschrank S1/5666
- Unterschrank S2/5666
- Unterschrank S3/5666
- Unterschrank S4/5666
- Oberschrank H1/5666
- Oberschrank H2/5666
- Oberschrank H3/5666
- Ablage für A4 Ordner mit zwei Schränke

Wenn Sie sich nicht aus unserer Angebotspalette auswählen, können wir Ihnen ein Sonderangebot machen.



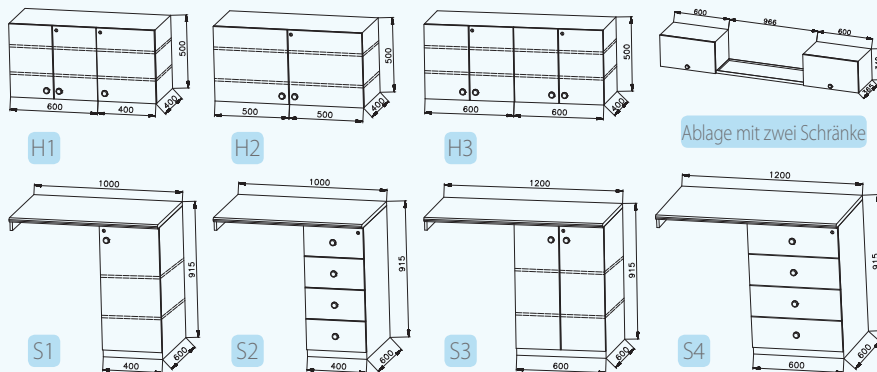


- Gesamtgewicht: 2000 kg
- Leergewicht: 1573 kg
- Aussenmassen (LxBxH): 7035 x 2400 x 2920 mm
- Innenmassen (LxBxH): 5490 x 2290 x 2120 mm
- Thermo-Sandwich Aufbau Wandstärke 50 mm (Blech 0,4 mm, PUR Isolation, Blech 0,4 mm)
- Sandwichplatten Boden Stärke 60 mm, Linoleum
- Sandwich Dach mit GFK Beschichtung Stärke 50 mm
- Verzinkter Stahlrahmen
- Aufauffeinrichtung AL-KO
- Kugelkupplung ISO 50
- Achse AL-KO B 850, 2 St
- Räder 155 R 13 C
- Stützfuß 4 St
- Automatisch Stützrad
- Kunststoff Keile
- Elektroanschluss 230 V, Erdung 230 V, Zuführungskabel 25 m
- Eingangstüre 2020 x 700 mm



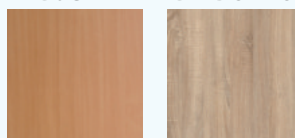
## GRUNDAUSRÜSTUNG

- 1 - Arbeitstisch 3400 x 800 mm
- 2 - Stühle, 12 St
- 3 - Ablage für A4 Ordner 2290 x 310 mm
- 4 - Anschlagtafel 600 x 400 mm
- 5 - Kleiderhaken, 13 St
- 6 - Kühlschrank 122 l mit Gefrierschrank 18 l / 80 W
- 7 - Kaffeemaschine 1,1 l, 1000 W
- 8 - Lichtschalter, 3 St
- 9 - Steckdose 220 V, 10 St
- 10 - Elektroheizung 2000 W
- 11 - Fenster mit Aussendeckel 900 x 900 mm
- 12 - Verzinkte Treppe
- 13 - Sicherungskasten 230 V
- 14 - Neonlicht 220 V / 36 W, 3 St
- 15 - Elektroheizung 500 W (WC Raum)
- 16 - Spiegel 600 x 400 mm
- 17 - Halter für Toilettenpapier
- 18 - Tritt auf Deichsel
- 19 - Chemische Toilette mit Becken 340 l, Tankentlüftung
- 20 - Waschbecken mit Fusspumpe
- 21 - Ablage in Werkzeugzimmer Tiefe 400 mm, 4 St



Ablage mit zwei Schränke

BUCHE BARDOLINO



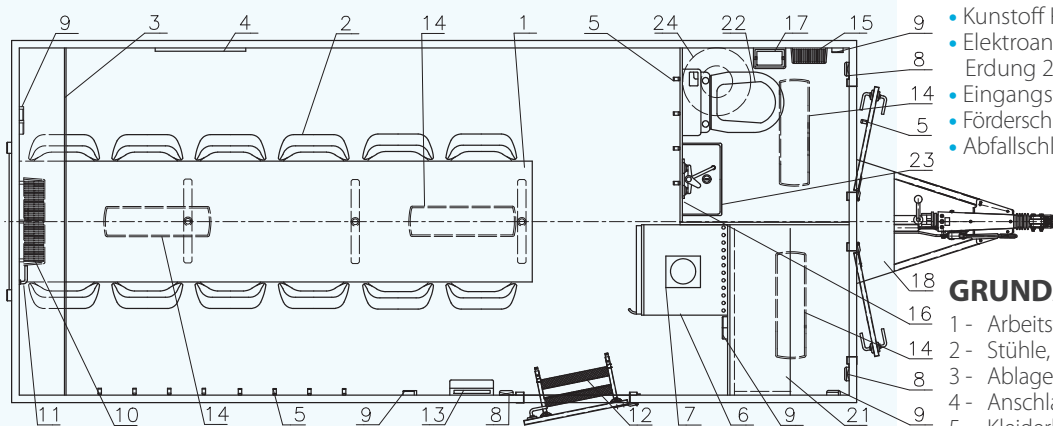
## ZUBEHÖR

- Unterschrank S1/5666
- Unterschrank S2/5666
- Unterschrank S3/5666
- Unterschrank S4/5666
- Oberschrank H1/5666
- Oberschrank H2/5666
- Oberschrank H3/5666
- Ablage für A4 Ordner mit zwei Schränke

Wenn Sie sich nicht aus unserer Angebotspalette auswählen, können wir Ihnen ein Sonderangebot machen.

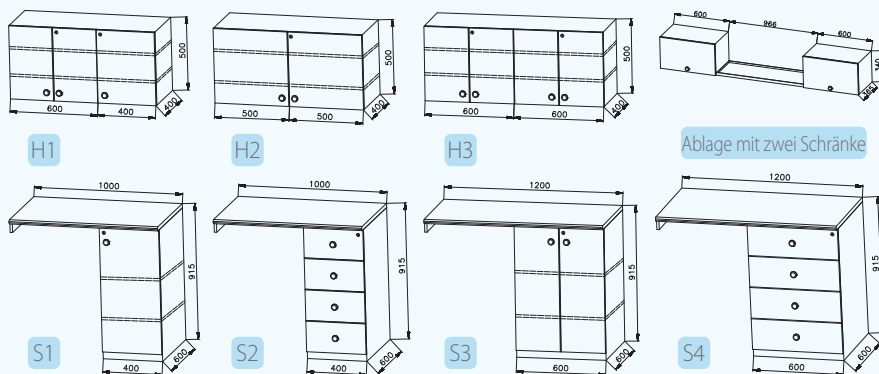


- Gesamtgewicht: 2000 kg
- Leergewicht: 1516 kg
- Aussenmassen (LxBxH): 7035 x 2400 x 2920 mm
- Innenmassen (LxBxH): 5490 x 2290 x 2120 mm
- Thermo-Sandwich Aufbau Wandstärke 50 mm (Blech 0,4 mm, PUR Isolation, Blech 0,4 mm)
- Sandwichplatten Boden Stärke 60 mm, Linoleum
- Sandwich Dach mit GFK Beschichtung Stärke 50 mm
- Verzinkter Stahlrahmen
- Aufauffeinrichtung AL-KO
- Kugelkupplung ISO 50
- Achse AL-KO B 850, 2 St
- Räder 155 R 13 C
- Stützfuß 4 St
- Automatisch Stützrad
- Kunststoff Keile
- Elektroanschluss 230 V, Erdung 230 V, Zuführungskabel 25 m
- Eingangstüre 2020 x 700 mm
- Förderschlauch für Saubere wasser 3/4" 25 m
- Abfallschlauch für Graue Wasser 1" 25 m



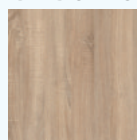
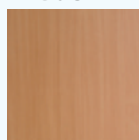
## GRUNDAUSRÜSTUNG

- 1 - Arbeitstisch 3400 x 800 mm
- 2 - Stühle, 12 St
- 3 - Ablage für A4 Ordner 2290 x 310 mm
- 4 - Anschlagtafel 600 x 400 mm
- 5 - Kleiderhaken, 13 St
- 6 - Kühlschrank 122 l mit Gefrierschrank 18 l / 80 W
- 7 - Kaffeemaschine 1,1 l, 1000 W
- 8 - Lichtschalter, 3 St
- 9 - Steckdose 220 V, 12 St
- 10 - Elektroheizung 2000 W
- 11 - Fenster mit Aussendeckel 900 x 900 mm
- 12 - Verzinkte Treppe
- 13 - Sicherungskasten 230 V
- 14 - Neonlicht 220 V / 36 W, 3 St
- 15 - Elektroheizung 500 W (WC Raum)
- 16 - Spiegel 600 x 400 mm
- 17 - Halter für Toilettenpapier
- 18 - Tritt auf Deichsel
- 21 - Ablage in Werkzeugzimmer Tiefe 400 mm, 4 St
- 22 - Wasserkloset, Ablaufmühle
- 23 - Kunststoffwashbecken
- 24 - Boiler 30 l



BUCHÉ

BARDOLINO



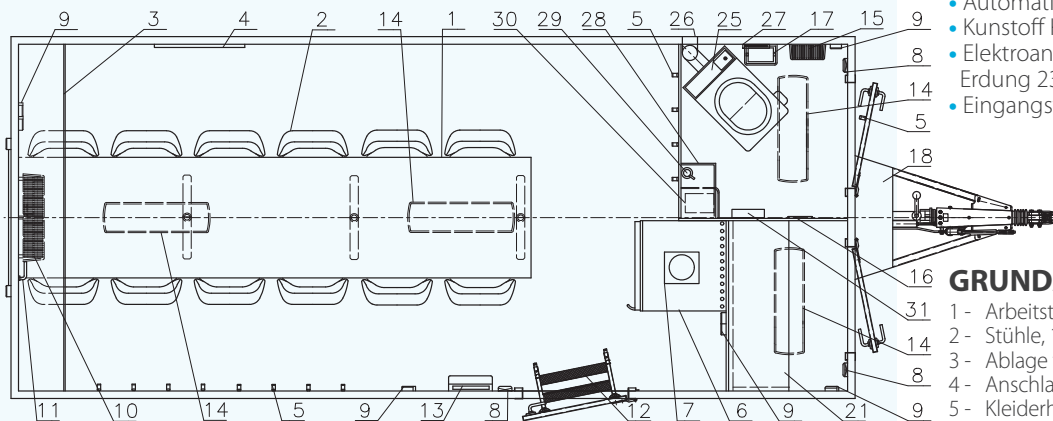
## ZUBEHÖR

- Unterschrank S1/3242
- Unterschrank S2/5666
- Unterschrank S3/5666
- Unterschrank S4/5666
- Oberschrank H1/5666
- Oberschrank H2/5666
- Oberschrank H3/5666
- Ablage für A4 Ordner mit zwei Schränke

Wenn Sie sich nicht aus unserer Angebotspalette auswählen, können wir Ihnen ein Sonderangebot machen.

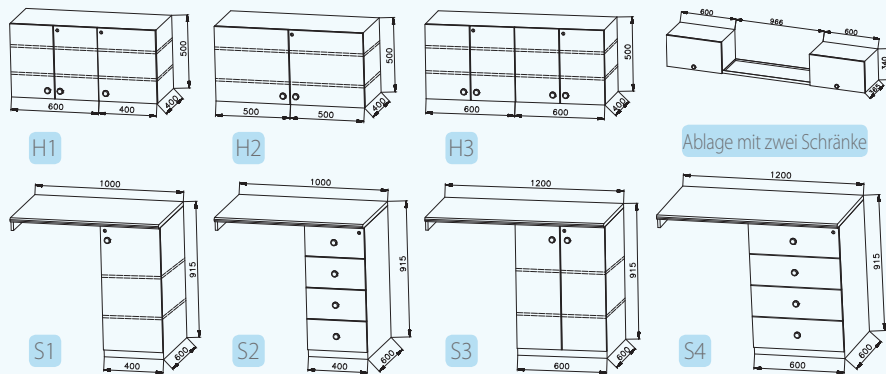


- Gesamtgewicht: 2000 kg
- Leergewicht: 1480 kg
- Aussenmassen (LxBxH): 7035 x 2400 x 2920 mm
- Innenmassen (LxBxH): 5490 x 2290 x 2120 mm
- Thermo-Sandwich Aufbau Wandstärke 50 mm (Blech 0,4 mm, PUR Isolation, Blech 0,4 mm)
- Sandwichplatten Boden Stärke 60 mm, Linoleum
- Sandwich Dach mit GFK Beschichtung Stärke 50 mm
- Verzinkter Stahlrahmen
- Aufauffeinrichtung AL-KO
- Kugelkupplung ISO 50
- Achse AL-KO B 850, 2 St
- Räder 155 R 13 C
- Stützfuß 4 St
- Automatisch Stützrad
- Kunststoff Keile
- Elektroanschluss 230 V, Erdung 230 V, Zuführungskabel 25 m
- Eingangstüre 2020 x 700 mm



## GRUNDAUSRÜSTUNG

- 1 - Arbeitstisch 3400 x 800 mm
- 2 - Stühle, 12 St
- 3 - Ablage für A4 Ordner 2290 x 310 mm
- 4 - Anschlagtafel 600 x 400 mm
- 5 - Kleiderhaken, 13 St
- 6 - Kühlschrank 122 l mit Gefrierschrank 18 l / 80 W
- 7 - Kaffeemaschine 1,1 l, 1000 W
- 8 - Lichtschalter, 3 St
- 9 - Steckdose 220 V, 11 St
- 10 - Elektroheizung 2000 W
- 11 - Fenster mit Aussendeckel 900 x 900 mm
- 12 - Verzinkte Treppe
- 13 - Sicherungskasten 230 V
- 14 - Neonlicht 220 V / 36 W, 4 St
- 15 - Elektroheizung 500 W (WC Raum)
- 16 - Spiegel 600 x 400 mm
- 17 - Halter für Toilettenpapier
- 18 - Tritt auf Deichsel
- 21 - Ablage in Werkzeugzimmer Tiefe 400 mm, 4 St
- 25 - Verbrenntoilette
- 26 - Abnehmbare Schornstein von WC
- 27 - Papiersatz für Verbrenntoilette
- 28 - Ablagefach für Gel Spender
- 29 - Gel Spender
- 30 - Papierkorb
- 31 - Toilettenpapier



BUCHE BARDOLINO



## ZUBEHÖR

- Unterschrank S1/3242
- Unterschrank S2/5666
- Unterschrank S3/5666
- Unterschrank S4/5666
- Oberschrank H1/5666
- Oberschrank H2/5666
- Oberschrank H3/5666
- Ablage für A4 Ordner mit zwei Schränke

Wenn Sie sich nicht aus unserer Angebotspalette auswählen, können wir Ihnen ein Sonderangebot machen.

# ZUSAMMENFASSUNG

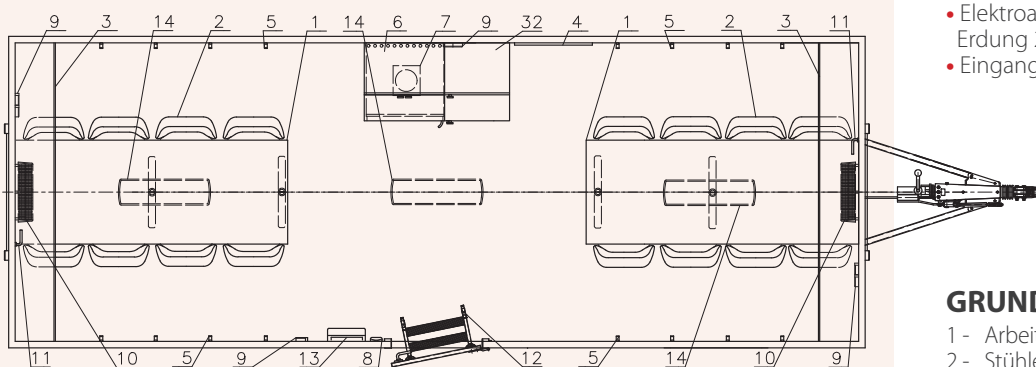
Typ	5600	5601	5611	5612	5613
Gesamtgewicht (Kg)	2 000				
Leergewicht (Kg)	1 318	1 464	1 573	1 516	1 480
Innenmassen (LxBxH)	5 490 x 2 290 x 2 120 mm				
Räder	155 R 13C				
Konstruktionsgeschwindigkeit (Km/Stunde)	80				
Kugelumlaufstützlast 100 Kg	•	•	•	•	•
Diebstahlsicherung - Safety Box	•	•	•	•	•
Sicherungskasten 230V	•	•	•	•	•
Erdung 230 V, Zuführungskabel 25 m	•	•	•	•	•
Elektroinstalation 12 V, Stecker 13 pin, Rückfahr	•	•	•	•	•
Büro / Esszimmer	•	•	•	•	•
Arbeitstisch	3950 x 800 mm	3400 x 800 mm			
Stühle	14 St	12 St			
Kühlschrank 122 l mit Gefrierschrank 18 l / 80 W	•	•	•	•	•
Kaffeemaschine 1,1 l, 1000 W	•	•	•	•	•
Fenster mit Aussendeckel 900 x 900 mm	•	•	•	•	•
Eingangstüre 2020 x 700 mm mit Verzinkte Treppe	•	•	•	•	•
Kleiderhaken	14 St	12 St			
Neonlicht 220 V / 36 W	3 St	2 St			
Steckdose 220 V 6 St	•	•	•	•	•
Elektroheizung 2000 W	•	•	•	•	•
Anschlagtafel 600 x 400 mm	•	•	•	•	•
Ablage für A4 Ordner 2170 x 310 mm	•	•	•	•	•
Toilette	x	•	•	•	•
Eingangstüre 2020 x 700 mm	x	•	•	•	•
Chemische Toilette, Waschbecken mit Fusspumpe	x	•	•	x	x
Wasserkloset, Ablaufmühle, Kunststoffwaschbecken	x	x	x	•	x
Verbrenntoilette, Waschbecken mit Fusspumpe	x	x	x	x	•
Tankentlüftung	x	•	•	x	x
Kleiderhaken 1 St	x	•	•	•	•
Halter für Toilettenpapier	x	•	•	•	•
Neonlicht 220 V / 36 W 1 St	x	•	•	•	•
Steckdose 220 V	x	2 St	2 St	4 St	3 St
Elektroheizung 500 W	x	•	•	•	•
Förderschlauch für Saubere Wasser ¾" 25 m, Abfallschlauch für Graue Wasser 1" 25 m	x	x	x	•	x
Boiler 30 l	x	x	x	•	x
Werkzeugzimmer	x	x	•	•	•
Eingangstüre 2020 x 700 mm	x	x	•	•	•
Ablage in Werkzeugzimmer Tiefe 400 mm, 4 St	x	x	•	•	•
Neonlicht 220 V / 36 W 1 St	x	x	•	•	•
Steckdose 220 V 2 St	x	x	•	•	•

• - Grundausrüstung x - ist nicht in der Grundausrüstung





- Gesamtgewicht: 2000 kg
- Leergewicht: 1525 kg
- Aussenmassen (LxBxH): 8035 x 2400 x 2920 mm
- Innenmassen (LxBxH): 6490 x 2290 x 2120 mm
- Thermo-Sandwich Aufbau  
Wandstärke 50 mm (Blech 0,4 mm, PUR Isolation, Blech 0,4 mm)
- Sandwichplatten Boden  
Stärke 60 mm, Linoleum
- Sandwich Dach mit GFK Beschichtung  
Stärke 50 mm
- Verzinkter Stahlrahmen
- Aufauffeinrichtung AL-KO
- Kugelpkupplung ISO 50
- Achse AL-KO B 850, 2 St
- Räder 155 R 13 C
- Stützfuß 4 St
- Automatisch Stützrad
- Kunststoff Keile
- Elektroanschluss 230 V,  
Erdung 230 V, Zuführungskabel 25 m
- Eingangstüre 2020 x 700 mm



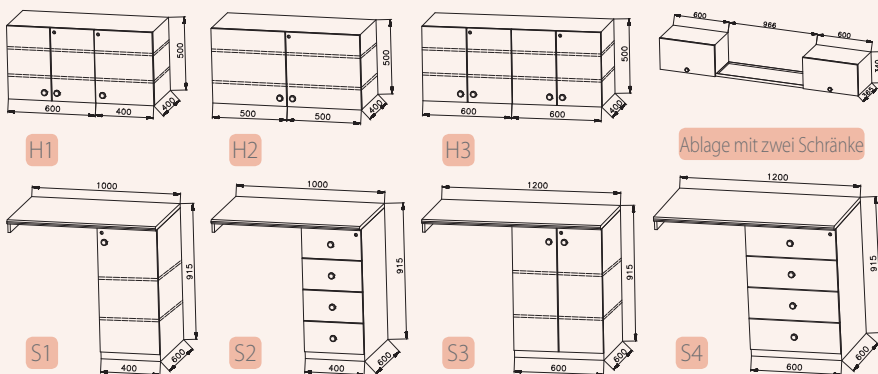
## GRUNDAUSRÜSTUNG

- 1 - Arbeitstisch 2100 x 800 mm, 2 St
- 2 - Stühle, 16 St
- 3 - Ablage für A4 Ordner 2290 x 310 mm, 2 St
- 4 - Anschlagtafel 600 x 400 mm
- 5 - Kleiderhaken, 16 St
- 6 - Kühlschrank 122 l mit Gefrierschrank 18 l / 80 W
- 7 - Kaffeemaschine 1,1 l, 1000 W
- 8 - Lichtschalter, 1 St
- 9 - Steckdose 220 V, 9 St
- 10 - Elektroheizung 2000 W, 2 St
- 11 - Fenster mit Aussendeckel 900 x 900 mm, 2 St
- 12 - Verzinkte Treppe
- 13 - Sicherungskasten 230 V
- 14 - Neonlicht 220 V / 36 W, 3 St
- 32 - Unterschrank S1/5666 und Oberschrank H1/5666



## ZUBEHÖR

- Unterschrank S1/5666
- Unterschrank S2/5666
- Unterschrank S3/5666
- Unterschrank S4/5666
- Oberschrank H1/5666
- Oberschrank H2/5666
- Oberschrank H3/5666
- Ablage für A4 Ordner mit zwei Schränke



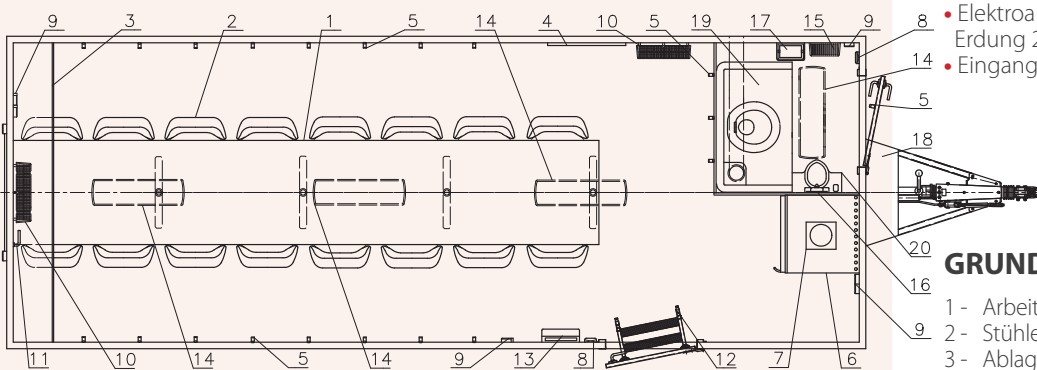
BUCHHE BARDOLINO



Wenn Sie sich nicht aus unserer Angebotspalette auswählen, können wir Ihnen ein Sonderangebot machen.

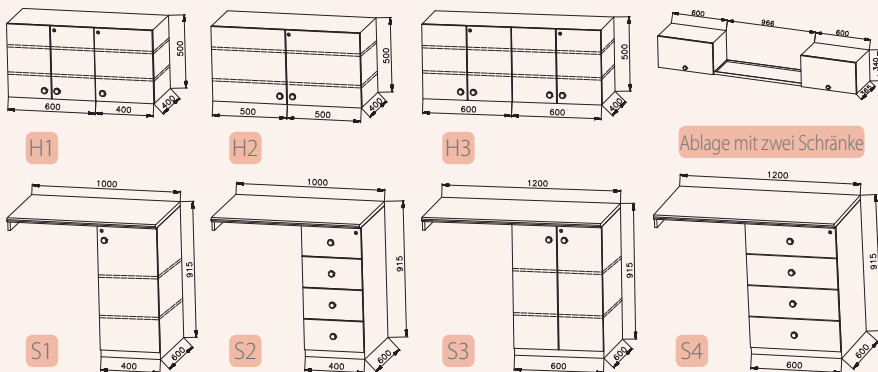


- Gesamtgewicht: 2000 kg
- Leergewicht: 1623 kg
- Außenmassen (LxBxH): 8035 x 2400 x 2920 mm
- Innenmassen (LxBxH): 6490 x 2290 x 2120 mm
- Thermo-Sandwich Aufbau Wandstärke 50 mm (Blech 0,4 mm, PUR Isolation, Blech 0,4 mm)
- Sandwichplatten Boden Stärke 60 mm, Linoleum
- Sandwich Dach mit GFK Beschichtung Stärke 50 mm
- Verzinkter Stahlrahmen
- Auflaufeinrichtung AL-KO
- Kugelkupplung ISO 50
- Achse AL-KO B 850, 2 St
- Räder 155 R 13 C
- Stützfuß 4 St
- Automatisch Stützrad
- Kunststoff Keile
- Elektroanschluss 230 V, Erdung 230 V, Zuführungskabel 25 m
- Eingangstüre 2020 x 700 mm



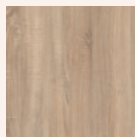
## GRUNDAUSRÜSTUNG

- 1 - Arbeitstisch 4500 x 800 mm
- 2 - Stühle, 16 St
- 3 - Ablage für A4 Ordner 2170 x 310 mm
- 4 - Anschlagtafel 600 x 400 mm
- 5 - Kleiderhaken, 20 St
- 6 - Kühlschrank 122 l mit Gefrierschrank 18 l / 80 W
- 7 - Kaffeemaschine 1,1 l, 1000 W
- 8 - Lichtschalter, 2 St
- 9 - Steckdose 220 V, 9 St
- 10 - Elektroheizung 2000 W, 2 St
- 11 - Fenster mit Aussendeckel 900 x 900 mm
- 12 - Verzinkte Treppe
- 13 - Sicherungskasten 230 V
- 14 - Neonlicht 220 V / 36 W, 4 St
- 15 - Elektroheizung 500 W (WC Raum)
- 16 - Spiegel 600 x 400 mm
- 17 - Halter für Toilettenpapier
- 18 - Tritt auf Deichsel
- 19 - Chemische Toilette mit Becken 340 l, Tankentlüftung
- 20 - Waschbecken mit Fusspumpe



BUCHE

BARDOLINO



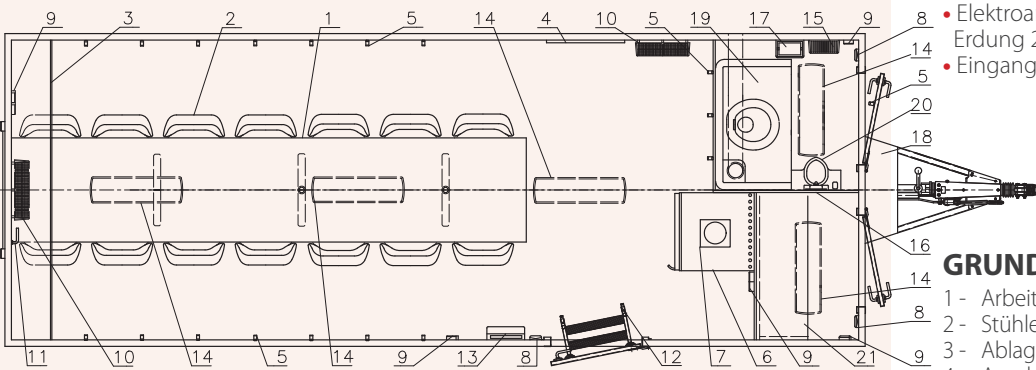
## ZUBEHÖR

- Unterschrank S1/5666
- Unterschrank S2/5666
- Unterschrank S3/5666
- Unterschrank S4/5666
- Oberschrank H1/5666
- Oberschrank H2/5666
- Oberschrank H3/5666
- Ablage für A4 Ordner mit zwei Schränke

Wenn Sie sich nicht aus unserer Angebotspalette auswählen, können wir Ihnen ein Sonderangebot machen.

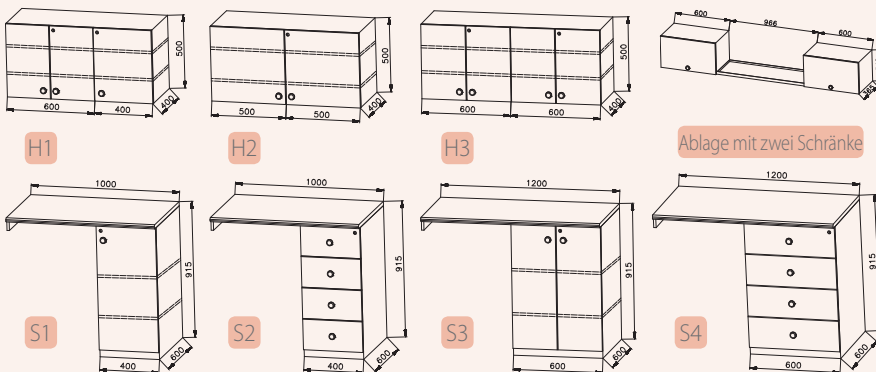


- Gesamtgewicht: 2000 kg
- Leergewicht: 1686 kg
- Außenmassen (LxBxH): 8035 x 2400 x 2920 mm
- Innenmassen (LxBxH): 6490 x 2290 x 2120 mm
- Thermo-Sandwich Aufbau Wandstärke 50 mm (Blech 0,4 mm, PUR Isolation, Blech 0,4 mm)
- Sandwichplatten Boden Stärke 60 mm, Linoleum
- Sandwich Dach mit GFK Beschichtung Stärke 50 mm
- Verzinkter Stahlrahmen
- Auflaufeinrichtung AL-KO
- Kugelkupplung ISO 50
- Achse AL-KO B 850, 2 St
- Räder 155 R 13 C
- Stützfuß 4 St
- Automatisch Stützrad
- Kunststoff Keile
- Elektroanschluss 230 V, Erdung 230 V, Zuführungskabel 25 m
- Eingangstüre 2020 x 700 mm



## GRUNDAUSRÜSTUNG

- 1 - Arbeitstisch 3950 x 800 mm
- 2 - Stühle, 14 St
- 3 - Ablage für A4 Ordner 2290 x 310 mm
- 4 - Anschlagtafel 600 x 400 mm
- 5 - Kleiderhaken, 18 St
- 6 - Kühlschrank 122 l mit Gefrierschrank 18 l / 80 W
- 7 - Kaffeemaschine 1,1 l, 1000 W
- 8 - Lichtschalter, 3 St
- 9 - Steckdose 220 V, 11 St
- 10 - Elektroheizung 2000 W 2 St
- 11 - Fenster mit Aussendeckel 900 x 900 mm
- 12 - Verzinkte Treppe
- 13 - Sicherungskasten 230 V
- 14 - Neonlicht 220 V / 36 W, 5 St
- 15 - Elektroheizung 500 W (WC Raum)
- 16 - Spiegel 600 x 400 mm
- 17 - Halter für Toilettenpapier
- 18 - Tritt auf Deichsel
- 19 - Chemische Toilette mit Becken 340 l, Tankentlüftung
- 20 - Waschbecken mit Fusspumpe
- 21 - Ablage in Werkzeugzimmer Tiefe 400 mm, 4 St



Ablage mit zwei Schränke

BUCHE BARDOLINO

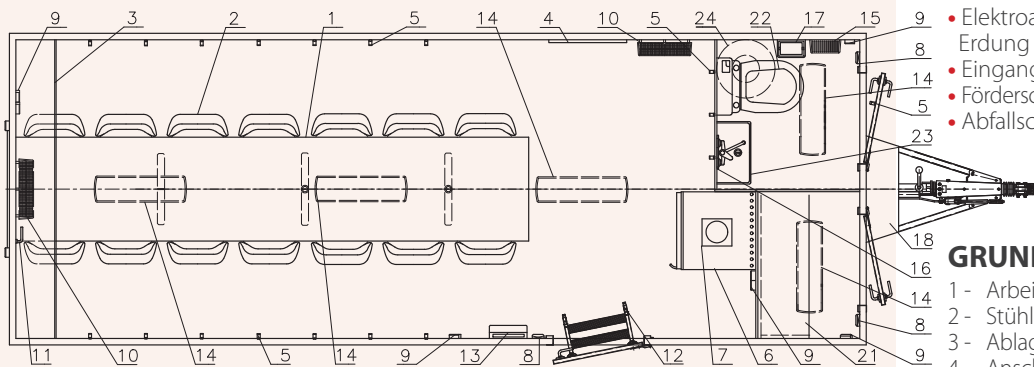


## ZUBEHÖR

- Unterschrank S1/5666
- Unterschrank S2/5666
- Unterschrank S3/5666
- Unterschrank S4/5666
- Oberschrank H1/5666
- Oberschrank H2/5666
- Oberschrank H3/5666
- Ablage für A4 Ordner mit zwei Schränke

Wenn Sie sich nicht aus unserer Angebotspalette auswählen, können wir Ihnen ein Sonderangebot machen.





- Gesamtgewicht: 2000 kg
- Leergewicht: 1598 kg
- Außenmassen (LxBxH): 8035 x 2400 x 2920 mm
- Innenmassen (LxBxH): 6490 x 2290 x 2120 mm
- Thermo-Sandwich Aufbau Wandstärke 50 mm (Blech 0,4 mm, PUR Isolation, Blech 0,4 mm)
- Sandwichplatten Boden Stärke 60 mm, Linoleum
- Sandwich Dach mit GFK Beschichtung Stärke 50 mm
- Verzinkter Stahlrahmen
- Aufauffeinrichtung AL-KO
- Kugelkupplung ISO 50
- Achse AL-KO B 850, 2 St
- Räder 155 R 13 C
- Stützfuß 4 St
- Automatisch Stützrad
- Kunststoff Keile
- Elektroanschluss 230 V, Erdung 230 V, Zuführungskabel 25 m
- Eingangstüre 2020 x 700 mm
- Förderschlauch für Saubere wasser ¾" 25 m
- Abfallschlauch für Graue Wasser 1" 25 m

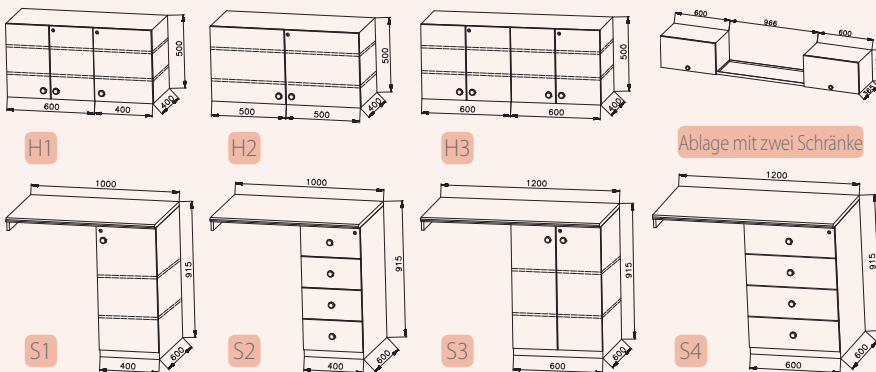
## GRUNDAUSRÜSTUNG

- 1 - Arbeitstisch 3950 x 800 mm
- 2 - Stühle, 14 St
- 3 - Ablage für A4 Ordner 2170 x 310 mm
- 4 - Anschlagtafel 600 x 400 mm
- 5 - Kleiderhaken, 18 St
- 6 - Kühlschrank 122 l mit Gefrierschrank 18 l / 80 W
- 7 - Kaffeemaschine 1,1 l, 1000 W
- 8 - Lichtschalter, 3 St
- 9 - Steckdose 220 V, 13 St
- 10 - Elektroheizung 2000 W 2St
- 11 - Fenster mit Aussendeckel 900 x 900 mm
- 12 - Verzinkte Treppe
- 13 - Sicherungskasten 230 V
- 14 - Neonlicht 220 V / 36 W, 5 St
- 15 - Elektroheizung 500 W (WC Raum)
- 16 - Spiegel 600 x 400 mm
- 17 - Halter für Toilettenpapier
- 18 - Tritt auf Deichsel
- 21 - Ablage in Werkzeugzimmer Tiefe 400 mm, 4 St
- 22 - Wasserkloset, Ablaufmühle
- 23 - Kunststoffwashbecken
- 24 - Boiler 30 l

## ZUBEHÖR

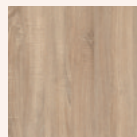
- Unterschrank S1/5666
- Unterschrank S2/5666
- Unterschrank S3/5666
- Unterschrank S4/5666
- Oberschrank H1/5666
- Oberschrank H2/5666
- Oberschrank H3/5666
- Ablage für A4 Ordner mit zwei Schränke

Wenn Sie sich nicht aus unserer Angebotspalette auswählen, können wir Ihnen ein Sonderangebot machen.



BUCHÉ

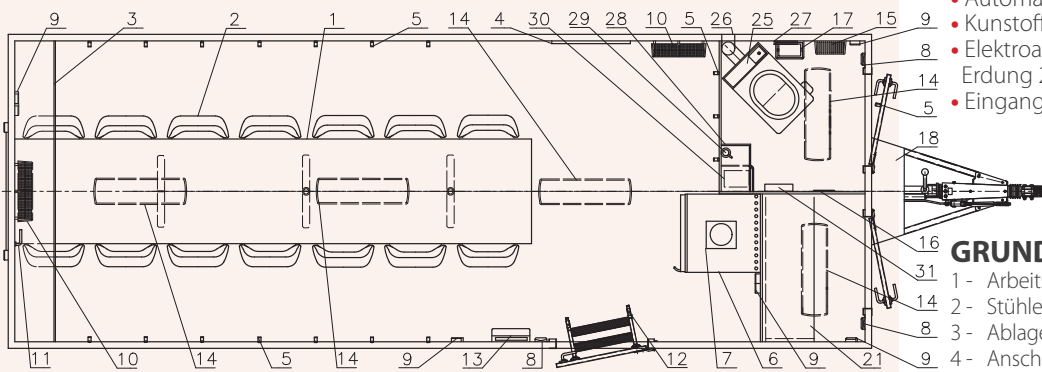
BARDOLINO





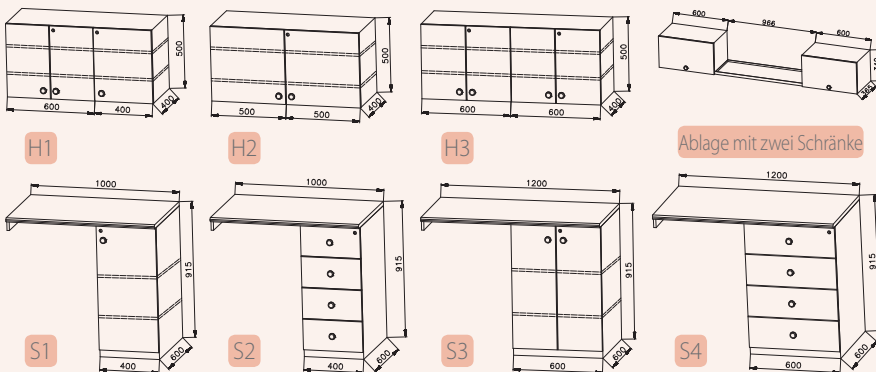


- Gesamtgewicht: 2000 kg
- Leergewicht: 1581 kg
- Außenmassen (LxBxH): 8035 x 2400 x 2920 mm
- Innenmassen (LxBxH): 6490 x 2290 x 2120 mm
- Thermo-Sandwich Aufbau Wandstärke 50 mm (Blech 0,4 mm, PUR Isolation, Blech 0,4 mm)
- Sandwichplatten Boden Stärke 60 mm, Linoleum
- Sandwich Dach mit GFK Beschichtung Stärke 50 mm
- Verzinkter Stahlrahmen
- Aufauffeinrichtung AL-KO
- Kugelpkupplung ISO 50
- Achse AL-KO B 850, 2 St
- Räder 155 R 13 C
- Stützfuß 4 St
- Automatisch Stützrad
- Kunststoff Keile
- Elektroanschluss 230 V, Erdung 230 V, Zuführungskabel 25 m
- Eingangstüre 2020 x 700 mm



## GRUNDAUSRÜSTUNG

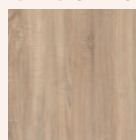
- 1 - Arbeitstisch 3950 x 800 mm
- 2 - Stühle, 14 St
- 3 - Ablage für A4 Ordner 2290 x 310 mm
- 4 - Anschlagtafel 600 x 400 mm
- 5 - Kleiderhaken, 6 St
- 6 - Kühlschrank 122 l mit Gefrierschrank 18 l / 80 W
- 7 - Kaffeemaschine 1,1 l, 1000 W
- 8 - Lichtschalter, 3 St
- 9 - Steckdose 220 V, 12 St
- 10 - Elektroheizung 2000 W, 2 St
- 11 - Fenster mit Aussendeckel 900 x 900 mm
- 12 - Verzinkte Treppe
- 13 - Sicherungskasten 230 V
- 14 - Neonlicht 220 V / 36 W, 5 St
- 15 - Elektroheizung 500 W (WC Raum)
- 16 - Spiegel 600 x 400 mm
- 17 - Halter für Toilettenpapier
- 18 - Tritt auf Deichsel
- 21 - Ablage in Werkzeugzimmer Tiefe 400 mm, 4 St
- 25 - Verbrenntoilette
- 26 - Abnehmbare Schornstein von WC
- 27 - Papiersatz für Verbrenntoilette
- 28 - Ablagefach für Gel Spender
- 29 - Gel Spender
- 30 - Papierkorb
- 31 - Toilettenpapier



Ablage mit zwei Schränke

BUCHE

BARDOLINO



## ZUBEHÖR

- Unterschrank S1/5666
- Unterschrank S2/5666
- Unterschrank S3/5666
- Unterschrank S4/5666
- Oberschrank H1/5666
- Oberschrank H2/5666
- Oberschrank H3/5666
- Ablage für A4 Ordner mit zwei Schränke

Wenn Sie sich nicht aus unserer Angebotspalette auswählen, können wir Ihnen ein Sonderangebot machen.

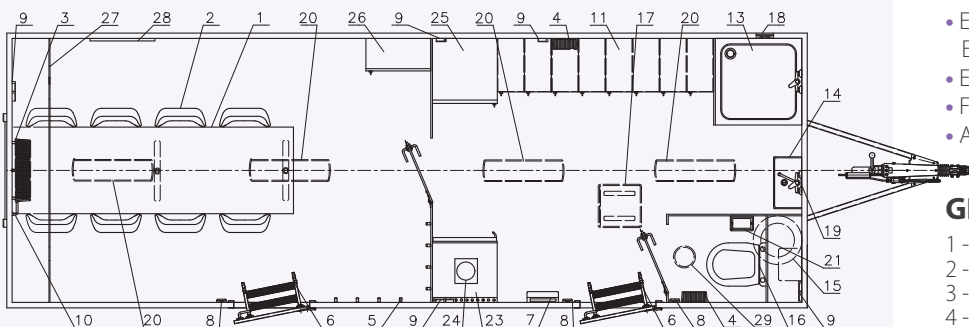
# ZUSAMMENFASSUNG

Typ	6600	6601	6611	6612	6613
Gesamtgewicht (Kg)	2 000				
Leergewicht (Kg)	1525	1623	1686	1598	1581
Innenmassen (LxBxH)	6 490 x 2 290 x 2 120 mm				
Räder	155 R 13C				
Konstruktionsgeschwindigkeit (Km/Stunde)	80				
Kugelkupplungstützlast 100 Kg	•	•	•	•	•
Diebstahlsicherung - Safety Box	•	•	•	•	•
Sicherungskasten 230V	•	•	•	•	•
Erdung 230 V, Zuführungskabel 25 m	•	•	•	•	•
Elektroinstalation 12 V, Stecker 13 pin, Rückfahr	•	•	•	•	•
Büro / Esszimmer	•	•	•	•	•
Arbeitstisch	2100x800 mm 2x	4500x800 mm	3950 x 500 mm		
Stühle	16 St		12 St		
Kühlschrank 122 l mit Gefrierschrank 18 l / 80 W	•	•	•	•	•
Kaffeemaschine 1,1 l, 1000 W	•	•	•	•	•
Fenster mit Aussendeckel 900 x 900 mm	2 St	•	•	•	•
Eingangstüre 2020 x 700 mm mit Verzinkte Treppe	•	•	•	•	•
Kleiderhaken	16 St	19 St	17 St		
Neonlicht 220 V / 36 W 3 St	•	•	•	•	•
Steckdose 220 V	9 St	7 St			
Elektroheizung 2000 W	•	•	•	•	•
Anschlagtafel 600 x 400 mm	•	•	•	•	•
Ablage für A4 Ordner 2170 x 310 mm	2 St	•	•	•	•
Unterschrank S1/5666 a Oberschrank H1/5666	•	x	x	x	x
Toilette	x	•	•	•	•
Eingangstüre 2020 x 700 mm	x	•	•	•	•
Chemische Toilette, Waschbecken mit Fusspumpe	x	•	•	x	x
Wasserkloset, Ablaufsmühle, Kunststoffwaschbecken	x	x	x	•	x
Verbrenntoilette, Waschbecken mit Fusspumpe	x	x	x	x	•
Tankentlüftung	x	•	•	x	x
Kleiderhaken 1 St	x	•	•	•	•
Halter für Toilettenpapier	x	•	•	•	•
Neonlicht 220 V / 36 W 1 St	x	•	•	•	•
Steckdose 220 V	x	2 St	2 St	4 St	3 St
Elektroheizung 500 W	x	•	•	•	•
Förderschlauch für Saubere Wasser ¾" 25 m, Abfallschlauch für Graue Wasser 1" 25 m	x	x	x	•	x
Boiler 30 l	x	x	x	•	x
Werkzeugzimmer	x	x	•	•	•
Eingangstüre 2020 x 700 mm	x	x	•	•	•
Ablage in Werkzeugzimmer Tiefe 400 mm, 4 St	x	x	•	•	•
Neonlicht 220 V / 36 W 1 St	x	x	•	•	•
Steckdose 220 V 2 St	x	x	•	•	•

• - Grundausrüstung x - ist nicht in der Grundausrüstung

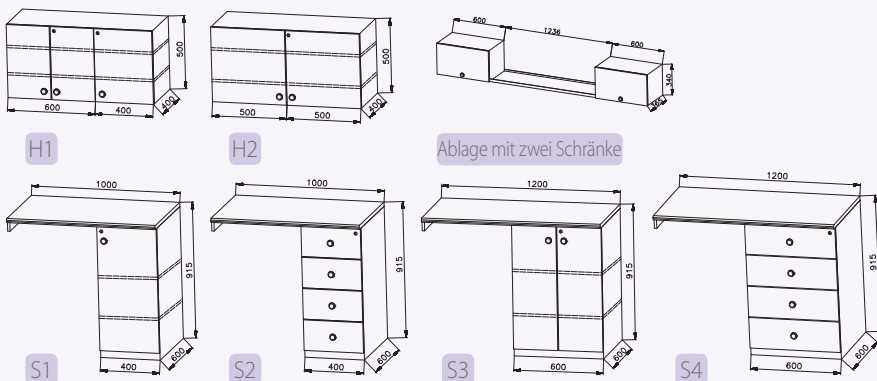


- Gesamtgewicht: 2700 kg
- Leergewicht: 2098 kg
- Aussenmassen (LxBxH): 9020 x 2550 x 2920 mm
- Innenmassen (LxBxH): 7290 x 2440 x 2120 mm
- Thermo-Sandwich Aufbau  
Wandstärke 50 mm (Blech 0,4 mm, PUR Isolation, Blech 0,4 mm)
- Sandwichplatten Boden  
Stärke 60 mm, Linoleum
- Sandwich Dach mit GFK Beschichtung  
Stärke 50 mm
- Verzinkter Stahlrahmen
- Auflaufeinrichtung AL-KO
- Kugelumkupplung ISO 50
- Achse AL-KO B1200, 2 St
- Räder 165 R 13 C
- Stützfuß 4 St
- Automatisch Stützrad
- Kunststoff Keile
- Elektroanschluss 230 V, Erdung 230 V, Zuführungskabel 25 mm
- Eingangstüre 2020 x 700 mm, 2 St
- Förderschlauch für Saubere Wasser ¾" 25 mm
- Abfallschlauch für Graue Wasser 1" 25 mm



## GRUNDAUSRÜSTUNG

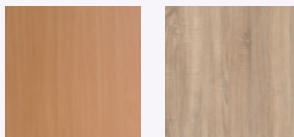
- 1 - Arbeitstisch 2600 x 800 mm
- 2 - Stühle, 8 St
- 3 - Elektroheizung 2000 W
- 4 - Elektroheizung 500 W, 2 St
- 5 - Kleiderhaken, 8 St
- 6 - Verzinkte Treppe, 2 St
- 7 - Sicherungskasten 230 V
- 8 - Lichtschalter, 3 St
- 9 - Steckdose 220 V, 10 St
- 10 - Fenster mit Aussendeckel 900 x 900 mm
- 11 - Blech Doppelschrank 500 x 500 x 1750 mm, 4 St
- 13 - Duschbad mit Vorhang
- 14 - Kunststoffwashbecken
- 15 - Boiler 30 l
- 16 - Wasserkloset, Ablaufmühle
- 17 - Dachventilation 400 x 400 mm
- 18 - Elektrolüftung
- 19 - Spiegel 600 x 400 mm
- 20 - Neonlicht 220 V / 36 W, 4 St
- 21 - Halter für Toilettenpapier
- 23 - Kühlschrankschrank 122 l mit Gefrierschrank 18 l / 80 W
- 24 - Kaffeemaschine 1,1 l, 1000 W
- 25 - Trockenschrank
- 26 - Schrank 600 x 300 x 900 mm
- 27 - Ablage für A4 Ordner 2290 x 310 mm
- 28 - Anschlagtafel 600 x 400 mm
- 29 - Licht WC



Ablage mit zwei Schränke

BUCHÉ

BARDOLINO

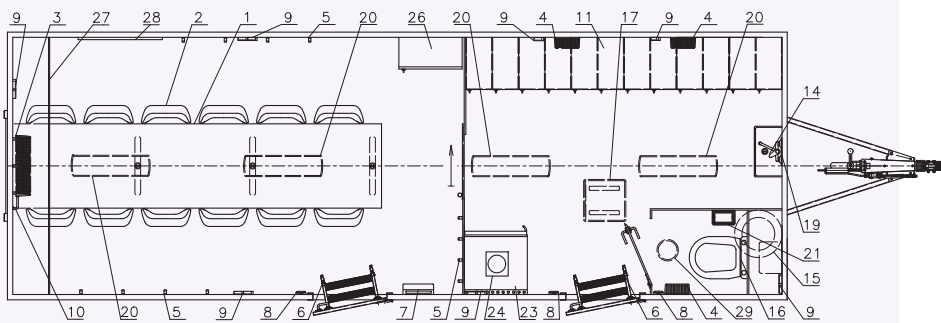


## ZUBEHÖR

- Unterschrank S1
- Unterschrank S2
- Unterschrank S3
- Unterschrank S4
- Oberschrank H1
- Oberschrank H2
- Ablage für A4 Ordner mit zwei Schränke

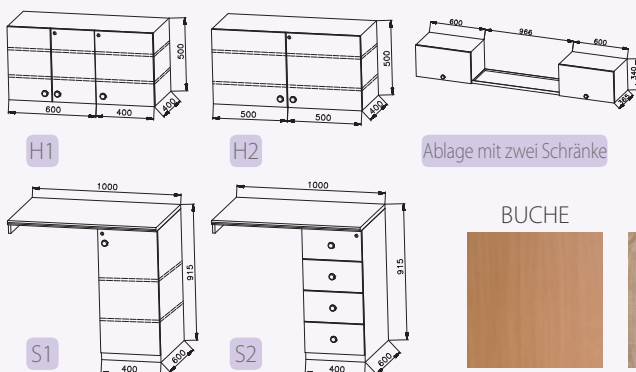


- Gesamtgewicht: 2700 kg
- Leergewicht: 1793 kg
- Aussenmassen (LxBxH): 9020 x 2550 x 2920 mm
- Innenmassen (LxBxH): 7290 x 2440 x 2120 mm
- Thermo-Sandwich Aufbau, Wandstärke 50 mm (Blech 0,4 mm, PUR Isolation, Blech 0,4 mm)
- Sandwichplatten Boden Stärke 60 mm, Linoleum
- Sandwich Dach mit GFK Beschichtung, Stärke 50 mm
- Verzinkter Stahlrahmen
- Auflaufeinrichtung AL-KO
- Kugelpkupplung ISO 50
- Achse AL-KO B1200, 2 St
- Räder 165 R 13 C
- Stützfuß 4 St
- Automatisch Stützrad
- Kunststoff Keile
- Elektroanschluss 230 V, Erdung 230 V, Zuführungskabel 25 m
- Eingangstüre 2020 x 700 mm, 2 St
- Förderschlauch für Saubere Wasser ¾" 25 m
- Abfallschlauch für Graue Wasser 1" 25 m



## GRUNDAUSRÜSTUNG

- 1 - Arbeitstisch 3500 x 800 mm
- 2 - Stühle, 12 St
- 3 - Elektroheizung 2000 W
- 4 - Elektroheizung 500 W, 3 St
- 5 - Kleiderhaken, 12 St
- 6 - Verzinkte Treppe, 2 St
- 7 - Sicherungskasten 230 V
- 8 - Lichtschalter, 3 St
- 9 - Steckdose 220 V, 14 St
- 10 - Fenster mit Aussendeckel 900 x 900 mm
- 11 - Blech Doppelschrank 500 x 500 x 1750 mm, 6 St
- 14 - Kunststoffwashbecken
- 15 - Boiler 30 l
- 16 - Wasserkloset, Ablaufmühle
- 17 - Dachventilation 400 x 400 mm
- 19 - Spiegel 600 x 400 mm
- 20 - Neonlicht 220 V / 36 W, 4 St
- 21 - Halter für Toilettenpapier
- 23 - Kühlschrank 122 l mit Gefrierschrank 18 l / 80 W
- 24 - Kaffeemaschine 1,1 l, 1000 W
- 25 - Trockenschrank
- 26 - Schrank 600 x 300 x 900 mm
- 27 - Ablage für A4 Ordner 2290 x 310 mm
- 28 - Anschlagtafel 600 x 400 mm
- 29 - Licht WC



## ZUBEHÖR

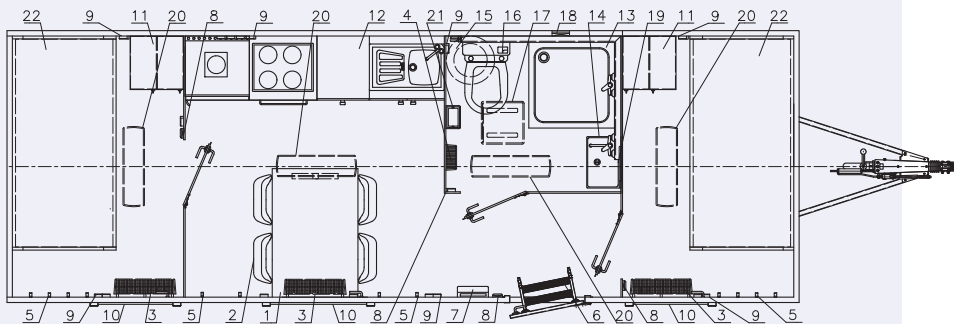
- Unterschrank S1
- Unterschrank S2
- Oberschrank H1
- Oberschrank H2
- Ablage für A4 Ordner mit zwei Schränke

Wenn Sie sich nicht aus unserer Angebotspalette auswählen, können wir Ihnen ein Sonderangebot machen.



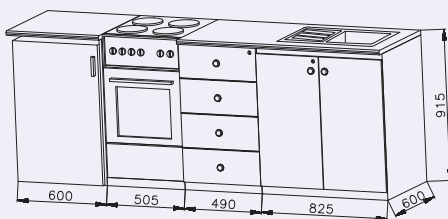
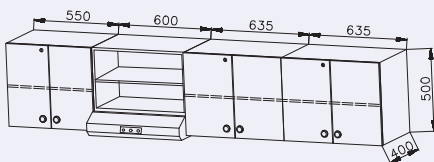


- Gesamtgewicht: 2700 kg
- Leergewicht: 2386 kg
- Aussenmassen (LxBxH): 9020 x 2550 x 2920 mm
- Innenmassen (LxBxH): 7290 x 2440 x 2120 mm
- Thermo-Sandwich Aufbau, Wandstärke 50 mm (Blech 0,4 mm, PUR Isolation, Blech 0,4 mm)
- Sandwichplatten Boden Stärke 60 mm, Linoleum
- Sandwich Dach mit GFK Beschichtung, Stärke 50 mm
- Verzinkter Stahlrahmen
- Aufauffeinrichtung AL-KO Kugelpkupplung ISO 50
- Achse AL-KO B1200, 2 St
- Räder 165 R 13 C
- Stütz fuss 4 St
- Automatisch Stützrad
- Kunststoff Keile
- Elektroanschluss 230 V, Erdung 230 V, Zuführungskabel 25 m
- Eingangstüre 2020 x 700 mm
- Förderschlauch für Saubere Wasser ¾" 25 m
- Abfallschlauch für Graue Wasser 1" 25 m



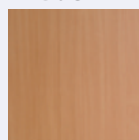
## GRUNDAUSRÜSTUNG

- 1 - Arbeitstisch 1200 x 800 mm
- 2 - Stühle, 4 St
- 3 - Elektroheizung 2000 W, 3 St
- 4 - Elektroheizung 500 W
- 5 - Kleiderhaken, 12 St
- 6 - Verzinkte Treppe
- 7 - Sicherungskasten 230 V
- 8 - Lichtschalter, 4 St
- 9 - Steckdose 220 V, 18 St
- 10 - Fenster 900 x 900 mm 1 St  
700 x 900 mm 2 St
- 11 - Blech Doppelschrank 500 x 500 x 1750 mm, 2 St
- 12 - Küchenzeile mit Ausstattung
- 13 - Duschbad mit Vorhang
- 14 - Kunststoffwashbecken
- 15 - Boiler 30 l
- 16 - Wasserkloset, Ablaufmühle
- 17 - Dachventilation 400 x 400 mm
- 18 - Elektrolüftung
- 19 - Spiegel 600 x 400 mm
- 20 - Neonlicht 220 V / 36 W, 4 St
- 21 - Halter für Toilettenpapier
- 22 - Etagenbett, 2 St

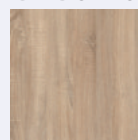


Küchenzeile mit Ausstattung

BUCHE



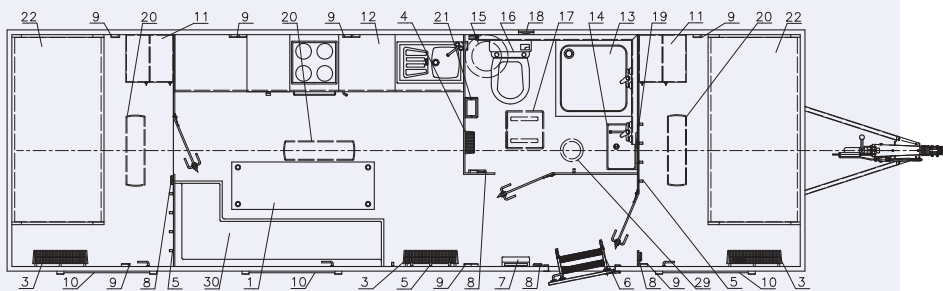
BARDOLINO



Wenn Sie sich nicht aus unserer Angebotspalette auswählen, können wir Ihnen ein Sonderangebot machen.

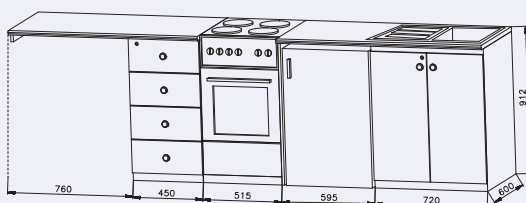
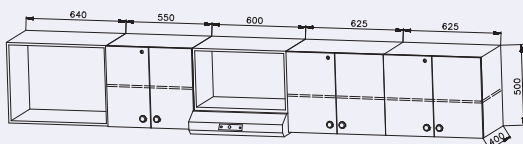


- Gesamtgewicht: 2700 kg
- Leergewicht: 2582 kg
- Aussenmassen (LxBxH): 10020 x 2550 x 2940 mm
- Innenmassen (LxBxH): 8290 x 2440 x 2120 mm
- Thermo-Sandwich Aufbau Wandstärke 50 mm (Blech 0,4 mm, PUR Isolation, Blech 0,4 mm)
- Sandwichplatten Boden Stärke 60 mm, Linoleum
- Sandwich Dach mit GFK Beschichtung Stärke 50 mm
- Verzinkter Stahlrahmen
- Auflaufeinrichtung AL-KO
- Kugelpkupplung ISO 50
- Achse AL-KO B1200, 2 St
- Räder 165 R 13 C
- Stützfuß 4 St
- Automatisch Stützrad
- Kunststoff Keile
- Elektroanschluss 230 V, Erdung 230 V, Zuführungskabel 25 m
- Eingangstüre 2020 x 700 mm
- Förderschlauch für Saubere Wasser ¾" 25 m,
- Abfallschlauch für Graue Wasser 1" 25 m

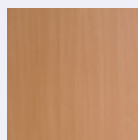


## GRUNDAUSRÜSTUNG

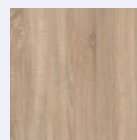
- 1 - Arbeitstisch 1500 x 800 mm
- 3 - Elektroheizung 2000 W, 3 St
- 4 - Elektroheizung 500 W
- 5 - Kleiderhaken, 13 St
- 6 - Verzinkte Treppe
- 7 - Sicherungskasten 230 V
- 8 - Lichtschalter, 4 St
- 9 - Steckdose 220 V, 18 St
- 10 - Fenster mit Aussendeckel 900 x 900 mm, 3 St
- 11 - Blech Doppelschrank 500 x 500 x 1750 mm, 2 St
- 12 - Küchenzeile mit Ausstattung
- 13 - Duschbad mit Vorhang
- 14 - Kunststoffwashbecken
- 15 - Boiler 30 l
- 16 - Wasserkloset, Ablaufmühle
- 17 - Dachventilation 400 x 400 mm
- 18 - Elektrolüftung
- 19 - Spiegel 600 x 400 mm
- 20 - Neonlicht 220 V / 36 W, 4 St
- 21 - Halter für Toilettenpapier
- 22 - Etagenbett, 2 St
- 29 - Licht WC
- 30 - Bank



BUCHE



BARDOLINO



Küchenzeile mit Ausstattung

Wenn Sie sich nicht aus unserer Angebotspalette auswählen, können wir Ihnen ein Sonderangebot machen.

# ZUSAMMENFASSUNG

Typ	Mannschaftswagen		Wohnwagen	
	7322	7324	7344	8344
Gesamtgewicht (Kg)	2 700		2 700	
Leergewicht (Kg)	2 098	1 793	2 386	2 852
Innenmassen (LxBxH)	7 290 x 2 440 x 2 120 mm			8290x2440x2120 mm
Räder	165 R 13C			
Konstruktionsgeschwindigkeit (Km/Stunde)	80			
Kugelumlaufstützlast 100 Kg	•	•	•	•
Diebstahlsicherung - Safety Box	•	•	•	•
Sicherungskasten 230V	•	•	•	•
Erdung 230 V, Zuführungskabel 25 m	•	•	•	•
Elektroinstallation 12 V, Stecker 13 pin, Rückfahr	•	•	•	•
Büro / Esszimmer	•	•	•	•
Arbeitstisch	2600x800mm	3500x800mm	1 200 x 800 mm	1 500 x 800 mm
Stühle	8 St	12 St	4 St	x
Bank	x	x	x	•
Fenster mit Aussendeckel 900 x 900 mm	•	•	•	•
Eingangstüre 2020 x 700 mm mit Verzinkte Treppe	•	•	•	•
Kleiderhaken	8 St	12 St	4 St	4 St
Neonlicht 220 V / 36 W	2 St	2 St	1 St	1 St
Steckdose 220 V, 2 St	2 St	6 St	8 St	8 St
Elektroheizung 2000 W	•	•	•	•
Anschlagtafel 600 x 400 mm	•	•	x	x
Unterschrank 600 x 300 x 900 mm	•	•	x	x
Ablage für A4 Ordner 2440 x 310 mm	•	•	x	x
Küchenzeile mit Ausstattung	x	x	•	•
Toilette	•	•	•	•
Eingangstüre 2020 x 700 mm	•	•	•	•
Wasserkloset, Ablaufsmühle	•	•	•	•
Halter für Toilettenpapier	•	•	•	•
Licht 220 V 1 St	•	•	•	•
Steckdose 220 V	•	•	•	•
Elektroheizung 500 W	•	•	•	•
Förderschlauch für Saubere Wasser ¾" 25 m, Abfallschlauch für Graue Wasser 1" 25 m	•	•	•	•
Boiler 30 l	•	•	•	•
Dachventilation 400 x 400 mm	x	x	•	•
Duschbad mit Vorhang	x	x	•	•
Kunststoffwashbecken	x	x	•	•
Spiegel 600 x 400 mm	x	x	•	•
Elektrolüftung	x	x	•	•

• - Grundausrüstung    x - ist nicht in der Grundausrüstung

# ZUSAMMENFASSUNG

Typ	Mannschaftswagen		Wohnwagen	
	7322	7324	7344	8344
Ankleideraum	•	•	x	x
Eingangstüre 2020 x 700 mm mit Verzinkte Treppe	•	•	x	x
Neonlicht 220 V / 36 W	2 St	2 St	x	x
Steckdose 220 V	6 St	6 St	x	x
Blech Doppelschrank 500 x 500 x 1750 mm	4 St	6 St	x	x
Dachventilation 400 x 400 mm	•	•	x	x
Duschbad mit Vorhang	•	x	x	x
Kunststoffwashbecken	•	•	x	x
Kühlschrank 122 l mit Gefrierschrank 18 l / 80 W	•	•	x	x
Kaffeemaschine 1,1 l, 1000 W	•	•	x	x
Spiegel 600 x 400 mm	•	•	x	x
Elektrolüftung	•	x	x	x
Zwei Schlafzimmer	x	x	•	•
Etagenbett	x	x	•	•
Blech Doppelschrank 500 x 500 x 1750 mm	x	x	•	•
Elektroheizung 2000 W	x	x	•	•
Neonlicht 220 V / 36 W	x	x	•	•
Steckdose 220 V	x	x	6 St	6 St
Kleiderhaken	x	x	4 St	4 St
Fenster mit Aussendeckel 700 x 900 mm	x	x	•	x
Fenster mit Aussendeckel 900 x 900 mm	x	x	x	•

• - Grundausrüstung x - ist nicht in der Grundausrüstung