

NEU



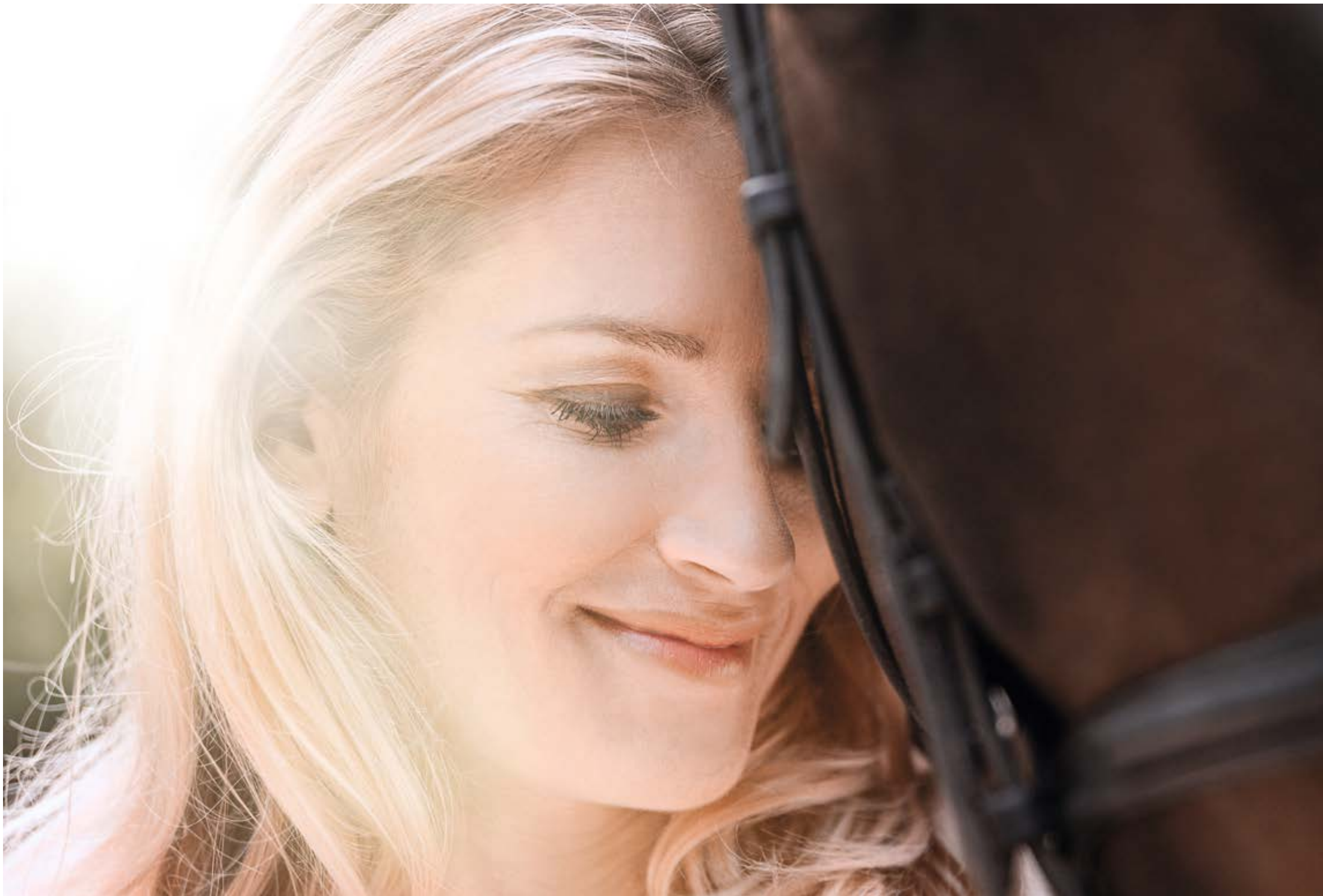
## Master Familie

Perfektes Design für maximalen Komfort. Das Original.

[www.boeckmann.com](http://www.boeckmann.com)



ANHANG ERSTER KLASSE



# Wahrlich meisterhaft.

Bereits seit über 65 Jahren entwickeln wir Pferdeanhänger, die exakt auf die Bedürfnisse von Pferd und Reiter zugeschnitten sind, den höchsten Qualitätsansprüchen gerecht werden und in der Praxis überzeugen – jeden Tag. Genau wie die Master Familie. Diese Fahrzeuge überzeugen seit Jahrzehnten auf ganzer Linie mit großartigem Design, einer exklusiven Serienausstattung und herausragendem Fahrkomfort. Eigenschaften, die wir mit der neuesten Generation dieser Pferdeanhänger noch weiterentwickelt haben. Natürlich immer aus der Erfahrung mit den eigenen Pferden. Der Master bleibt eine Klasse für sich. Erfahren Sie mehr, wir wünschen Ihnen viel Vergnügen dabei.

*Klaus Böckmann*

## **Inhalt**

Das Familienunternehmen	4
Master	6
Big Master	8
Grand Master	10
Serienausstattung	12
Raumkonzepte und Sattelkammern	16
Mehrwerte	22
Farben und Dekore	32
Zubehör	34
Service	36
Die Böckmann Welt	38



**Von der Idee zum Produkt:** Mit handwerklichem Können und Spaß an der Arbeit legte Anton Böckmann den Grundstein.



**Unvergessen:** die vier Böckmann Brüder in Kindertagen auf ihrem ersten Shetlandpony „Raudi“.



**Wichtige Praxiserfahrung:** Klaus Böckmann im Umgang mit den eigenen Pferden.



**Wer sinnvoll trainiert, hat größere Erfolge:**  
Trainer Gilbert Böckmann.



**Die Nachfolger im Unternehmen stehen schon fest:**  
Stella Böckmann und Justus Böckmann.



**Eine große Familie:** Vom kleinen Schmiedebetrieb zur Böckmann Gruppe – mit über 500 Mitarbeitern im Jahr 2021.



# Böckmann. Das Familien- unternehmen.

Die Entwicklung von der kleinen Dorfschmiede zum internationalen Marktführer hat vor allem ein Satz geprägt: „Nur wer mit dem Herzen bei der Sache ist, hat langfristig Erfolg.“ Diese Überzeugung, die Brigitte und Anton Böckmann der Familie seit der Gründung 1956 mit auf den Weg gaben, währt bis heute. Mit Stella Böckmann und Justus Böckmann steht das Unternehmen auch in der dritten Generation für Transportlösungen, die sich durch erstklassige Qualität, bestes Design und absolute Verlässlichkeit auszeichnen. Ein weiterer, entscheidender Teil der Böckmann Erfolgs-DNA ist gleichzeitig eine Herzensangelegenheit der Familie: die Leidenschaft für den Reitsport. Der tägliche Umgang mit den eigenen Pferden ist Antrieb und Praxistest für die Fahrzeugentwicklung zugleich. Es geht nur in die Produktion, was am Stall für gut befunden wurde. So entstehen seit über 65 Jahren Pferdeanhänger, die echte Mehrwerte liefern.



**Die Gründer:** Anton († 2010) und Brigitte Böckmann († 2011).



Der Stammsitz der Böckmann Fahrzeugwerke GmbH  
ist im niedersächsischen Lastrup.

# Master.

Perfektes Design für maximalen Komfort: Ganz gleich, ob vor dem Pferd oder in der Sattelkammer – der neue Master bietet noch mehr Platz. Der holzfreie Aufbau aus verstärktem Vollpolyester, die extra hohen Seitenwände, die mannshohe Einstiegstür und eine von innen und außen bequem zugängliche Sattelkammer machen den Master zu einer Klasse für sich. Entdecken Sie die exklusiven Ausstattung-Highlights.



**Viel Kopffreiheit, Platz vor den Pferden und gut zugängliche mannshohe Türen** durch das intelligente Raumkonzept im neuen Master.





Erleben Sie den neuen Master  
von Böckmann im Video:  
Jetzt den Code scannen!



# Big Master.

Extra breit, extra lang und extra komfortabel: Der neue Big Master überzeugt mit seinem großzügigen Raumangebot, dem klassischen Design, der exklusiven Serienausstattung und einer Sattelkammer, bei der jedes Detail stimmt. Das World-Class-Fahrwerk „WCFplus“ garantiert dabei höchsten Fahrkomfort. Ihr Anhänger – unser Masterwerk.



## Großdimensioniertes Raumangebot

durch eine Innenlänge von 3900 mm und Innenbreite von 1750 mm im Big Master.







# Grand Master.

Ein echtes Raumwunder: Der Grand Master überzeugt durch extra viel Platz und ein unverwechselbares Design. Die zwei Modelle SKA (Sattelkammer von außen zugänglich) und SR (mannshoher, begehbare Sattelraum) bieten neben dem einzigartigen Fenster-Konzept exklusive Nutzungsvorteile und eine umfangreiche Serienausstattung.



## Extra viel Platz für Pferd und Reiter

durch das Mittelpfosten-trennwand-System und die Sattelkammer (Grand Master SKA) oder den begehbaren Sattelraum (Grand Master SR) mit mannshoher Zugangstür innen.





# Die Highlights der Serienausstattung.

Die exklusive Ausstattung, wie beispielsweise der herausragende Fahrkomfort dank World-Class Fahrwerk „WCFplus“ nach Automobilstandard, die großen Sattelkammern mit umfangreicher Ausrüstung oder der Pferdestandbereich mit Trittschutz und Seitenpolstern, liefert Komfort und Sicherheit in Serie.

Weitere Details zur Serienausstattung der einzelnen Modelle auf: [www.boeckmann.com](http://www.boeckmann.com)



## Viel Platz und Komfort

durch die von innen und außen zugänglichen Sattelkammern mit cleveren Detaillösungen und umfangreichem Serienzubehör (mehr zu den Sattelkammern auf Seite 20).



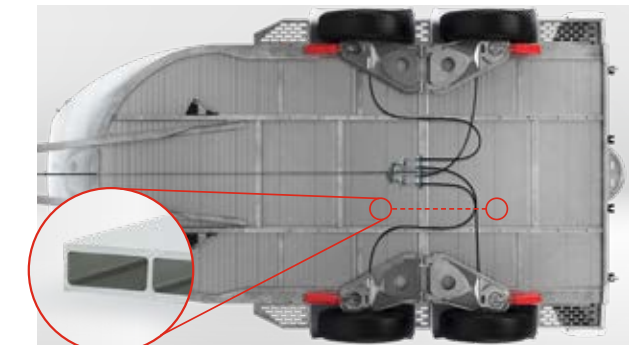
## Sicherer Transport

durch die bewährten Böckmann Trennwand-Systeme und das bis zu 10 cm höhenverstellbare Sicherheitsboxenstangensystem (MSS) mit Anbringungen. Weiteren Schutz bieten die Boxenstangen-Zusatzpolsterung sowie die Polsterung und der Trittschutz an den Seitenwänden.



## Schnelle Sicherheit im Notfall

durch das bewährte Multi Safe Sicherheitsboxenstangen-Panik-System (MSS) für vorne und hinten. Der Radschlüssel ist ein Teil der Serienausstattung.



## Robust und unverrottbar

durch den massiven Qualitäts-Vollaluminiumboden mit geschlossenem Profil zur Verstärkung im Pferdestandbereich.



#### Mehr Platz beim Ein- und Ausstieg

durch den großen Durchgang, den hellen und einladenden Innenraum sowie die durchdachten Trennwandsysteme.



#### Planenlift

mit integriertem Netz und Aufrollfunktion im Master und Big Master [1]. Schwarzer Planenlift mit integriertem Netz und Aufrollfunktion sowie Zwangsbelüftung in schwarz im Grand Master [2].



#### Fahrkomfort

durch das World-Class-Fahrwerk nach Automobilstandard mit Radstoßdämpfern und 100 km/h-Voraussetzung (gilt nur für Deutschland).

# Noch mehr Serienausstattung.

Bereits in der Serienausstattung glänzt die Master Familie mit vielen Details und Innovationen, von denen Pferd und Reiter jeden Tag profitieren werden.



## Stabile Hinterklappe

durch 4 feuerverzinkte Stahlprofil-Streben mit eingelassener Hebevorrichtung für leichtes Öffnen der Hinterklappe, zusätzlich mit 2-stufigem, stabilem Auftritt.



## Bequemer Stand

durch die Boxenstangen-Zusatzpolsterung sowie die Polsterung und den Trittschutz an den Seitenwänden.



## Gute Belüftung, Helligkeit und Sonnenschutz

durch mehrere horizontal zu öffnende Seitenfenster im Grand Master [1] oder aufstellbare Seitenfenster im Master und Big Master [2]. Blendfrei, mit Sonnenschutz und Sicherheitsgitter.



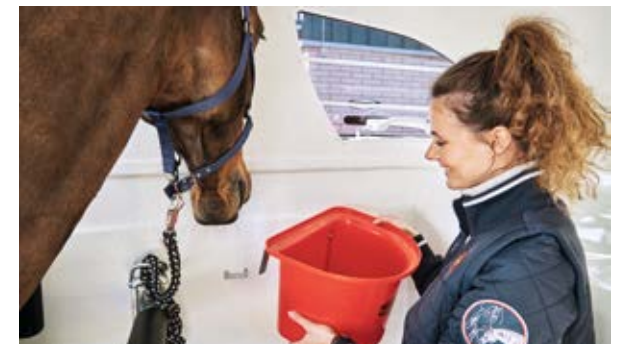
## Sicheres An- und Abkuppeln

durch die abschließbare Gusskupplung mit gummiertem, komfortablem Herzgriff und Soft-Top (Anfahrerschutz).



## Beruhigende Atmosphäre

durch blaues LED-Transportlicht – komfortabel von blau auf weiß schaltbar.



## Gut erreichbares Futter

durch 2 Sicherheits-Futtertröge an optimaler Position für die Pferde. Praktisch verstaubar in der Sattelkammer.



#### Optisches Highlight

durch die Polyester-Seitenstrebenabdeckung und die Polyester-Einzelradkotflügel z. B. in Aufbaufarbe (Zubehör bei Master und Big Master).



#### Einfache Bedienung

durch das automatische Stützrad, extra lang mit handlicher Kurbel und auch bei kaltem Wetter perfekt zu bedienen.



#### Holzfreier Aufbau aus verstärktem Vollpolyester

für eine lange Haltbarkeit.

#### Weitere Serienausstattung

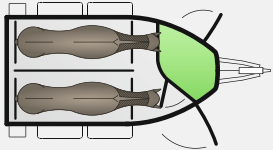
- Stabiler Aufbau durch V2A-Edelstahlverschraubung
- Längsträgerfahrgestell mit V-Deichsel (geschraubt)
- Lichtanlage mit Rückfahrscheinwerfer und 13-poligem Stecker
- Großdimensionierte Qualitätsbereifung
- Holzfreier Vollpolyester-Aufbau
- Hebevorrichtung an Hinterklappe
- Geschlossene Heckstreben
- Rangiergriff
- Pferdekopf-Dekor an Hinterklappe
- Abschließbare Türen mit 3-Punkt-Türverriegelung und Regenrinne
- Böckmann Trennwand: Mittelpfostentrennwand (hinten und vorne schwenkbar) mit Polsterung (Grand Master); PVC-Klarsichttrennwand, flexibel mit PVC-Oberteil (Master und Big Master)
- Gummiboden (8 mm) mit rutschfester Textilstruktur, verklebt und versiegelt
- Gummibelag auf Hinterklappe mit Trittleisten, Ablaufrinne und Seitenstops
- Verschleißmatte (Grand Master)
- Dachlüfter (Grand Master)

Die gesamte Serienausstattung und mehr Details auf

[www.boeckmann.com](http://www.boeckmann.com)

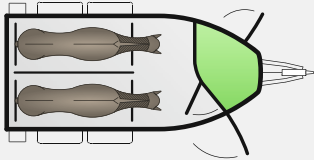
# Jede Menge Platz.

Die Master Familie steht für Größe, hervorragendes Handling und Detaillösungen an der richtigen Stelle. Jedes Modell wurde exakt auf die Bedürfnisse von Pferd und Reiter zugeschnitten. Das einzigartige Raumangebot sorgt für absolute Bewegungsfreiheit, ohne auf die zahlreichen Komfort- und Sicherheitsfeatures verzichten zu müssen. Möglich wird dies durch eine intelligente Raumaufteilung und großzügige Abmessungen im Innenraum. Überzeugen Sie sich von den vielen Ausstattungs-Highlights und finden Sie heraus, welches Master Modell das richtige für Sie ist.



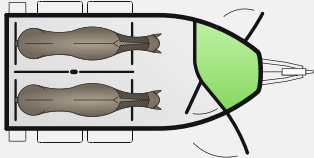
## Master

Großer Pferdestandbereich mit Böckmann Trennwand (Mittelposten-Trennwand optional), Platz vor den Pferden, großer Einstiegstür und gut zugänglicher Sattelkammer.



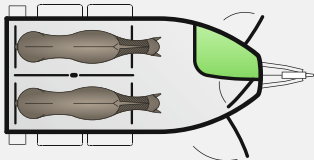
## Big Master

Größerer Pferdestandbereich mit Böckmann Trennwand, zusätzlichem Platz vor den Pferden, großer Einstiegstür und gut zugänglicher Sattelkammer.



## Grand Master SKA

Größerer Pferdestandbereich mit Böckmann Mittelposten-Trennwand, zusätzlichem Platz vor den Pferden, großer Einstiegstür und gut zugänglicher Sattelkammer.



## Grand Master SR

Größerer Pferdestandbereich mit Böckmann Mittelposten-Trennwand, zusätzlichem Platz vor den Pferden, großer Einstiegstür und einem mannshohen, begehbaren Sattelraum.

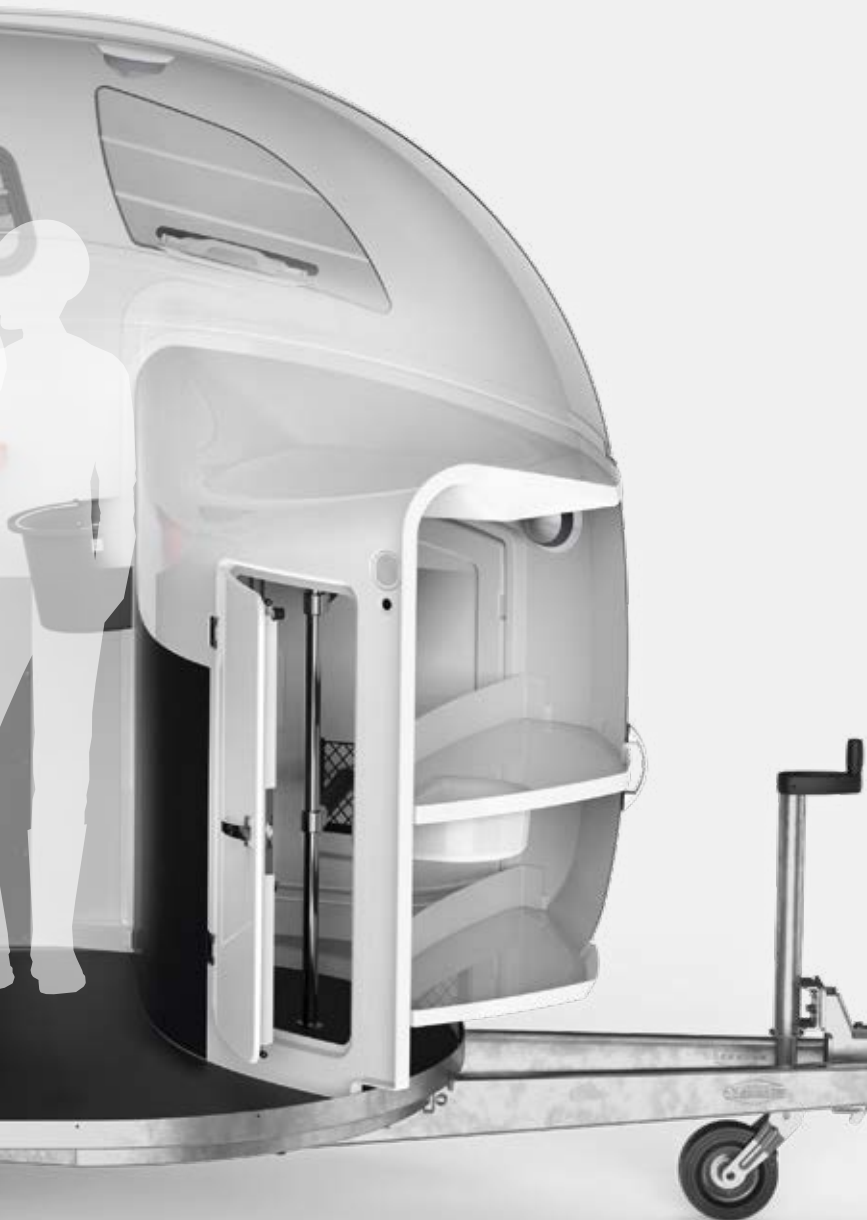
- ✓ **holzfreie Aufbauten** aus verstärktem Vollpolyester



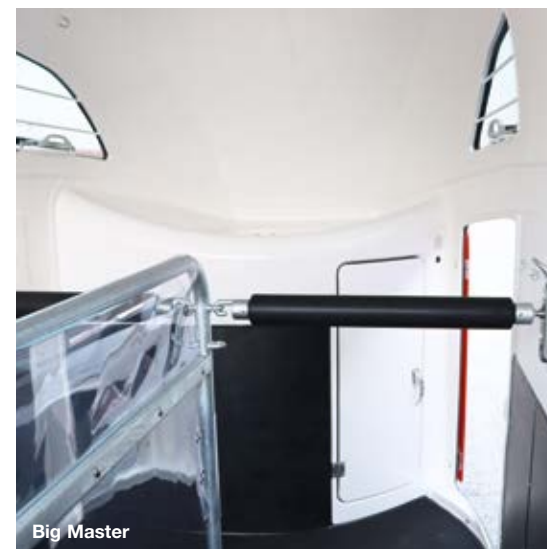
**Big Master/  
Grand Master**  
Innenmaße (H x B x L):  
2300 x 1750 x 3900 mm

**Master**  
Innenmaße (H x B x L):  
2350 x 1650 x 3560 mm





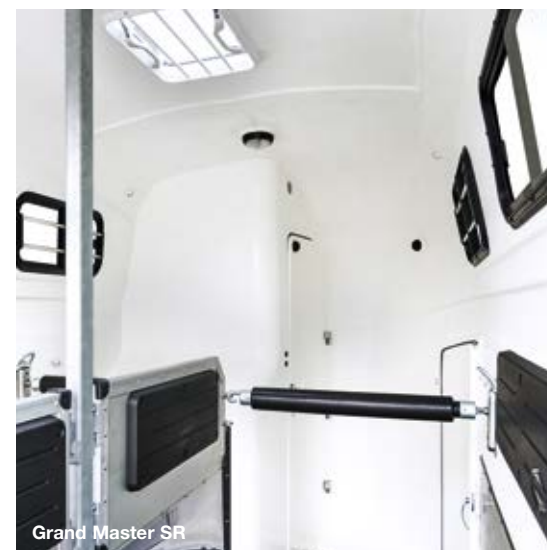
Master



Big Master



Grand Master SKA



Grand Master SR

#### Platz und Komfort für Pferd und Reiter

durch ein einzigartiges Raumangebot, viel Platz vor den Pferden, große Einstiegstüren und einen bequemen Zugang zur Sattelkammer oder zum Sattelraum.

# Noch mehr Platz.

Maximaler Nutzen, sicherer Umgang mit dem Pferd und eine Ausstattung, auf die man sich verlassen kann. Erfahren Sie mehr über die unterschiedlichen Modelle und finden Sie heraus, welcher Master Pferdeanhänger zu Ihnen passt.

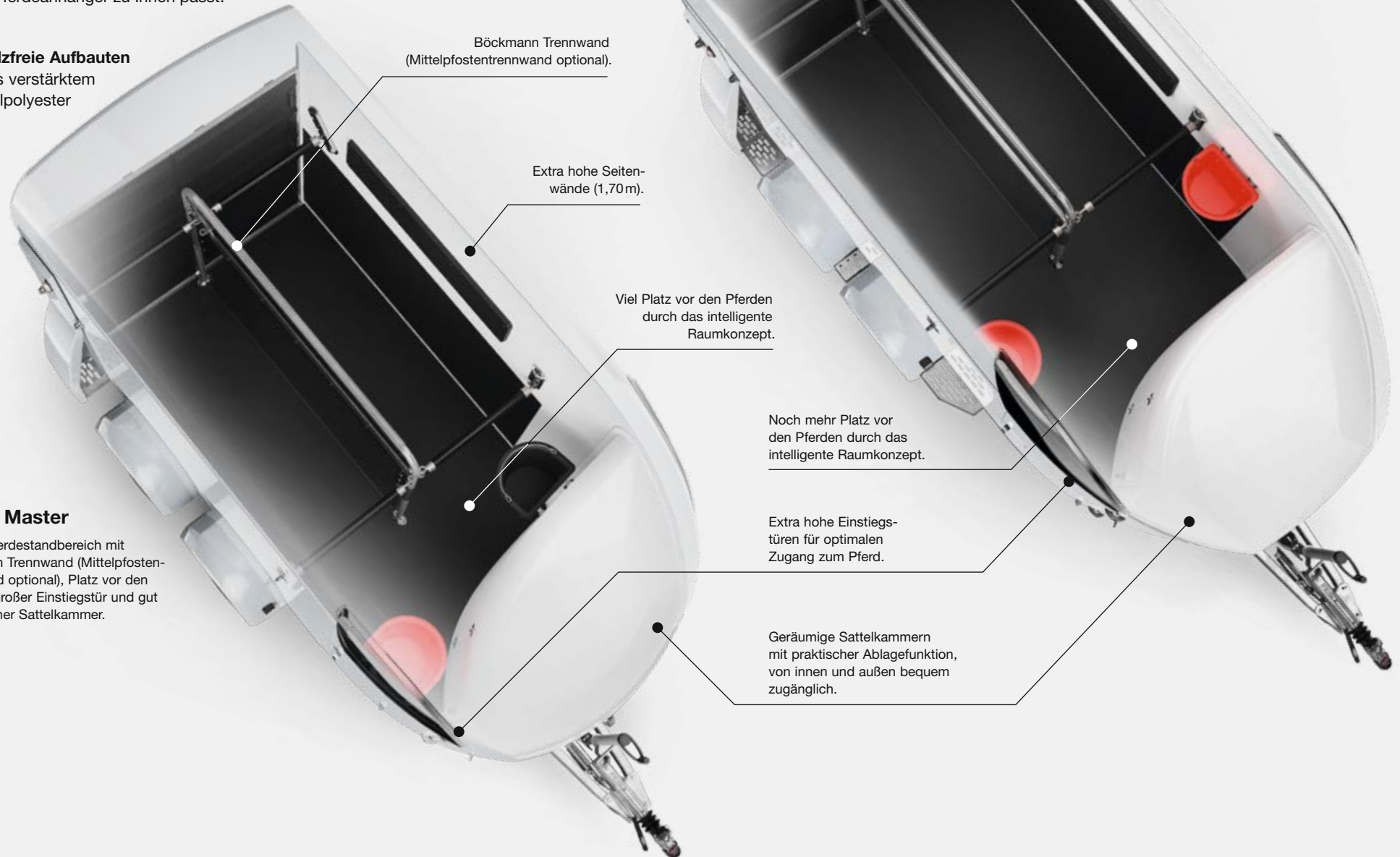
✔ **holzfreie Aufbauten**  
aus verstärktem  
Vollpolyester

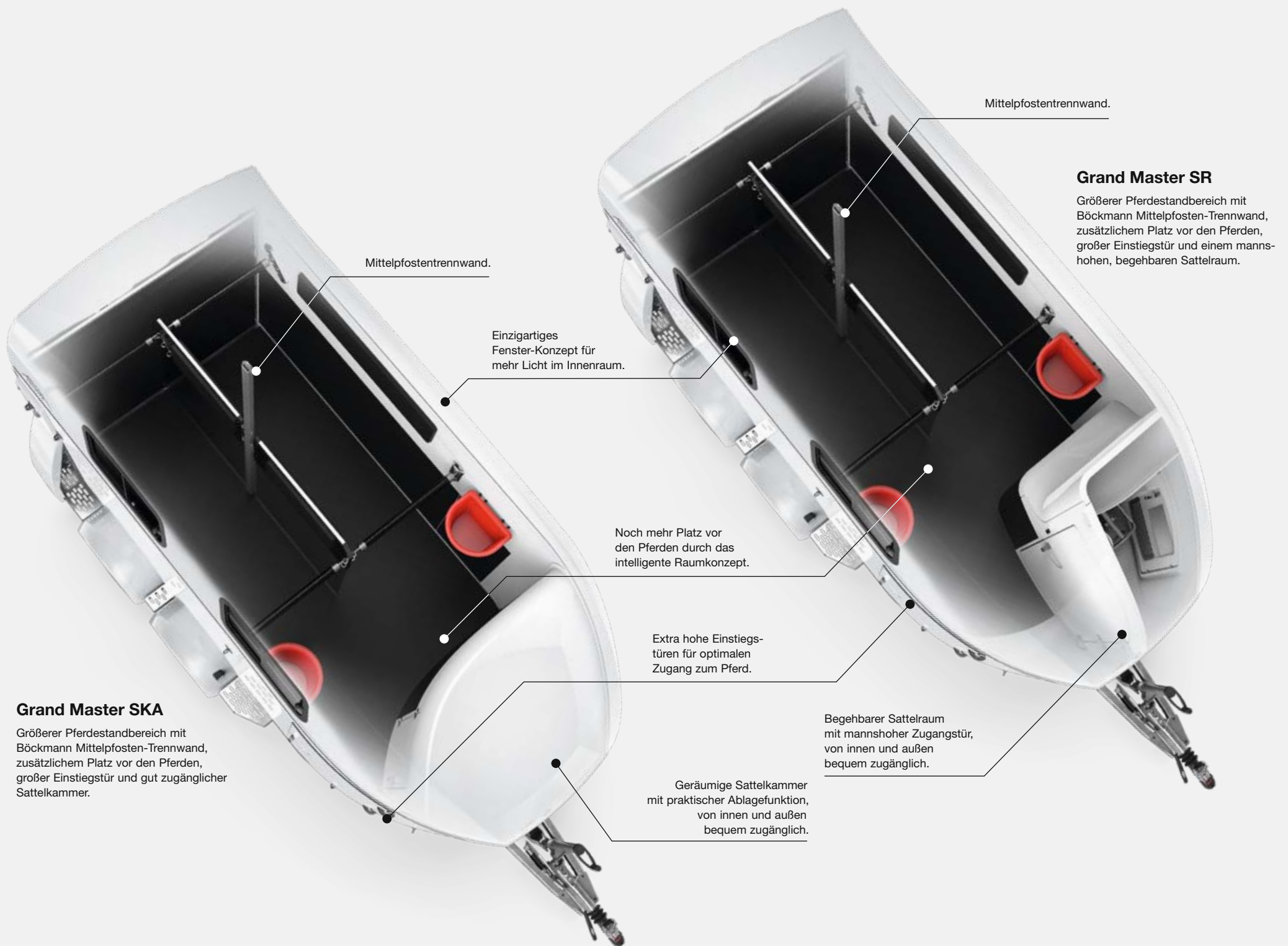
## NEU Master

Großer Pferdestandbereich mit Böckmann Trennwand (Mittelposten-Trennwand optional), Platz vor den Pferden, großer Einstiegstür und gut zugänglicher Sattelkammer.

## NEU Big Master

Größerer Pferdestandbereich mit Böckmann Trennwand, zusätzlichem Platz vor den Pferden, großer Einstiegstür und gut zugänglicher Sattelkammer.





Mittelpfostentrennwand.

Einzigartiges  
Fenster-Konzept für  
mehr Licht im Innenraum.

Noch mehr Platz vor  
den Pferden durch das  
intelligente Raumkonzept.

Extra hohe Einstiegs-  
türen für optimalen  
Zugang zum Pferd.

Geräumige Sattelkammer  
mit praktischer Ablagefunktion,  
von innen und außen  
bequem zugänglich.

Mittelpfostentrennwand.

### Grand Master SR

Größerer Pferdestandbereich mit  
Böckmann Mittelposten-Trennwand,  
zusätzlichem Platz vor den Pferden,  
großer Einstiegstür und einem manns-  
hohen, begehbaren Sattelraum.

Begehbare Sattelraum  
mit mannshoher Zugangstür,  
von innen und außen  
bequem zugänglich.

### Grand Master SKA

Größerer Pferdestandbereich mit  
Böckmann Mittelposten-Trennwand,  
zusätzlichem Platz vor den Pferden,  
großer Einstiegstür und gut zugänglicher  
Sattelkammer.

# Die Sattelkammern.

Trensenhaken genau dort, wo man sie benötigt. Sattelhalter, die sich leicht bedienen lassen und Stauraum wie Regale, Netze oder Gertenhalter, die einfach praktisch sind: In den Sattelkammern der Master Modelle stimmt neben dem großzügigen Raumangebot jedes Detail. Durch die großen Türen ist alles bequem von innen und außen zugänglich. Entdecken Sie die umfangreiche Serienausstattung.



## Praktische Ablage mit optimierter Reinigung

durch einen definierten Wasserablauf. Die spezielle Form mit großen Radien bietet keine Beißkanten fürs Pferd.



## Alles bequem von innen und außen zugänglich

durch die großen Sattelkammertüren, praktischen Innentüren und Regenrinne. Optimales Verschließen durch die 3-Punkt-Türverriegelung und die Gummidichtung.



## Western-Sattelkammer (Zubehör)

mit großen Sattelhaltern für Westernsättel; serienm. mit Kunststoffschaufel, Teleskopbesen, Spiegel, Türnetz, Schabrackenhalter und LED-Licht.



## Sattelkammer Master

mit praktischen Regalen und viel Stauraum, von innen und außen zugänglich. Neben der in der Höhe horizontal und vertikal verstell- sowie ausziehbaren Sattelhalter sind Teleskopbesen, Kunststoffschaufel, Türnetz, Spiegel, Gertenhalter, Futtertröge, große Trensenhaken, Padhalter, LED-Licht und Klapphocker mit Sicherung Teil der Serienausstattung.

NEU



#### Sattelkammer Big Master und Grand Master SKA

mit praktischen Regalen und viel Stauraum, von innen und außen zugänglich. Neben der in der Höhe horizontal und vertikal verstell- sowie ausziehbaren Sattelhalter sind Teleskopbesen, Kunststoffschaufel, Türnetz, Spiegel, Gertenhalter, Futtertröge, große Trensenhaken, Padhalter, LED-Licht und Klapphocker mit Sicherung Teil der Serienausstattung.



#### Sattelraum Grand Master SR

Begehbarer Sattelraum mit mannshoher Zugangstür, von innen und außen zugänglich. Neben der in der Höhe horizontal und vertikal verstell- sowie ausziehbaren Sattelhalter sind Teleskopbesen, Kunststoffschaufel, Türnetz, Spiegel, Gertenhalter, Futtertröge, große Trensenhaken und Klapphocker mit Sicherung Teil der Serienausstattung.

# Gut für Ihr Pferd.

Die Verladehöhe, der helle Innenraum mit viel Kopffreiheit, das Multi Safe System (MSS) oder der absolute Verzicht auf scharfe Ecken und Kanten: Die Sicherheit des Pferdes steht bei uns an erster Stelle. Diese Detaillösungen – serienmäßig bei allen Böckmann Pferdeanhängern – wurden aus der 65-jährigen Erfahrung mit den eigenen Pferden entwickelt und konsequent auf das Wohlbefinden und den Komfort der Pferde abgestimmt.

Weitere Details zum **Böckmann Sicherheitskonzept** und zu den Mehrwerten auf [www.boeckmann.com](http://www.boeckmann.com)



## Großer und einladender Durchgang

durch schmale Haubenkanten, innenliegendem Planenlift und die hellen, weißen Innenwände. Bei Nacht sorgt die Innenbeleuchtung für ausreichend Licht im Innenraum.



## Niedrige Verladehöhe

durch das tiefergelegte World-Class-Fahrwerk mit feuerverzinkter Einzelradaufhängung, Schraubenfederung und Radstoßdämpfern.



## Optimaler Halt und minimierte Rutschgefahr

durch Spezial-Quertrittleisten, Seitenstops auf dem Hinterklappenbelag und das geschlossene, schmale Hinterklappenscharnier.



## Bequeme Breitstellung

durch die Befestigung des PVC-Behangs erst ab 600 mm über dem Boden – für eine angenehme Fahrt.



### Sicherer Transport

durch die bewährten Böckmann Trennwand-Systeme und das bis zu 10 cm höhenverstellbare Sicherheitsboxenstangensystem (MSS) mit Anbindungen. Weiteren Schutz bieten die Boxenstangen-Zusatzpolsterung sowie die Polsterung und der Trittschutz an den Seitenwänden und an der Sattelkammer vor den Pferden (Letzteres ist Serienausstattung im Grand Master SR, Zubehör bei Master und Big Master).



**Kein Durchrutschen des Pferdehufs und gute Sicht aus dem Auto**  
durch geschlossene, spezialgelochte Heckstreben.



**Sicherer Stand**  
durch den Gummiboden mit rutschfester Textilstruktur.



**Keine scharfen Kanten und Ecken**  
durch abgerundete Scharniere und Kunststoffabdeckungen an den Stahlprofilstreben und an den Enden der Heckstreben.



**Viel Kopffreiheit, Platz und heller Innenraum**

durch die großzügigen Raumkonzepte der Master Familie. Die getönten Aufstellfenster mit integriertem Gitter, große Radian ohne Ecken und Kanten und flache Scharniere bieten zusätzlichen Schutz.



**Beruhigende Atmosphäre**

durch blaues LED-Transportlicht – komfortabel von blau auf weiß schaltbar.



**Schnelle Sicherheit im Notfall**

durch das bewährte Multi Safe Sicherheitsboxenstangen-Panik-System (MSS). Auslösbar vorne und hinten. Der Radschlüssel ist ein Teil der Serienausstattung.





### Sicherheit

durch stabile, um 180° umlegbare Winkelhebelverschlüsse, die dadurch das Verletzungsrisiko für Ihr Pferd verringern.



### Kein Verfangen des Stricks

durch anliegende Türgriffe.



### Viel Platz für den Schweif

durch den großen Abstand zwischen der Boxenstange und der Hinterklappe.



### Planenlift

mit integriertem Netz und Aufrollfunktion im Master und Big Master [1]. Schwarzer Planenlift mit integriertem Netz und Aufrollfunktion sowie Zwangsbelüftung in schwarz im Grand Master [2].



### Gut erreichbares Futter

durch 2 Sicherheits-Futtertröge mit Halter.



### Gute Belüftung, Helligkeit und Sonnenschutz

durch mehrere horizontal zu öffnende Seitenfenster im Grand Master [1] oder aufstellbare Seitenfenster im Master und Big Master [2]. Blendfrei, mit Sonnenschutz und Sicherheitsgitter.



### Leicht erreichbares Heu

durch optimal platzierte Haken für ein Heunetz. Die durch große Radien speziell geformte Sattelkammer bietet keine Beißkanten für das Pferd.

# Gut für Sie.

Neben den Bedürfnissen der Pferde sind unsere Pferdeanhänger auf die Ansprüche der Reiter zugeschnitten. Innovationen wie die Fahrwerke, die Kupplung oder das Automatik-Stützrad bewähren sich im täglichen Einsatz. Durch Details wie dem Gertenhalter, der Aufstiegshilfe oder dem extra breiten Trensenhaken an der richtigen Stelle wird erkennbar, dass in der Entwicklung vor allem eins gilt: aus der Praxis für die Praxis.

Weitere Details zu den Mehrwerten auf [www.boeckmann.com](http://www.boeckmann.com)



## Optimales Verschließen

durch die 3-Punkt-Türverriegelung und die Gummidichtung.



## Sicheres An- und Abkuppeln

durch die abschließbare Gusskupplung mit gummiertem, komfortablem Herzgriff und Soft-Top (Anfahrerschutz).



## Bequemes Rangieren

durch das automatische Stützrad, extra lang mit handlicher Kurbel und optimal platziertem Rangiergriff, auch bei kaltem Wetter perfekt zu bedienen.



## Viel Platz beim Be- und Entladen

durch einen großen Abstand zwischen Boxenstange und Sattelkammer im vorderen Anhängerbereich.





#### Anfahr- und Diebstahlschutz

durch die abschließbare Gusskupplung mit Soft-Top Anfahrerschutz und den gummierten, komfortablen Herzgriff.



#### Ungehinderter Kofferraumzugang

durch den gummierten, komfortablen Herzgriff der Kupplung und den flachen Bremshebel – auch im angehängten Zustand.



#### Komfortable Bedienung

durch den gut erreichbaren und separaten Lichtschalter für die Innenbeleuchtung an der rechten Einstiegstür.



#### Schneller Zugang zum Pferderaum

durch eine große Einstiegstür und viel Platz im Innenraum.



#### Ein Schlüssel für alle Schlösser

durch einen Universalschlüssel in dreifacher Ausführung für Sattelkammer, Einstiegstür und Gusskupplung.



#### Schneller Zugriff auf die Betriebsanleitung

durch den QR Code direkt am Fahrzeug.



#### Sattelkammer als Ablagefläche

durch optimierte Form mit viel Platz und ohne Beißkante fürs Pferd.  
Praktische Reinigung durch einen definierten Wasserablauf.



#### Kotflügel als Ablagefläche

durch die breite und oben gerade Form der schlagfesten Kunststoff- oder Polyesterkotflügel.



#### Fahrkomfort

durch das World-Class-Fahrwerk nach Automobilstandard mit Radstoßdämpfern und 100 km/h-Voraussetzung (gilt nur für Deutschland).



#### Einfache Bedienung

durch praktische Aufrollfunktion des Planenlifts. Hebevorrichtung für leichtes Öffnen der Hinterklappe, zusätzlich mit 2-stufigem, stabilem Auftritt.



#### Leichtzügigkeit

durch den aerodynamischen Aufbau und niedrigen Schwerpunkt – dadurch auch spritsparend.



**Praktischer Schutz vor Beschädigungen**  
durch Türfeststeller an den Türen.



**Schutz vor Regen**  
durch die Regenleisten oberhalb der Türen und auch im Heckbereich.



**Mehr Fahrsicherheit**  
durch die großdimensionierte Qualitätsbereifung (Aluminiumfelgen sind Teil der Serienausstattung im Grand Master).



**Komfortable Bedienung und umfangreiche Serienausstattung der Sattelkammer**  
durch Türfeststeller sowie Teleskopbesen, Kunststoffschaufel, Türnetz, Spiegel, Gertenhalter, Futtertröge, große Trensenhaken, Padhalter, LED-Licht und Klapphocker mit Sicherung.

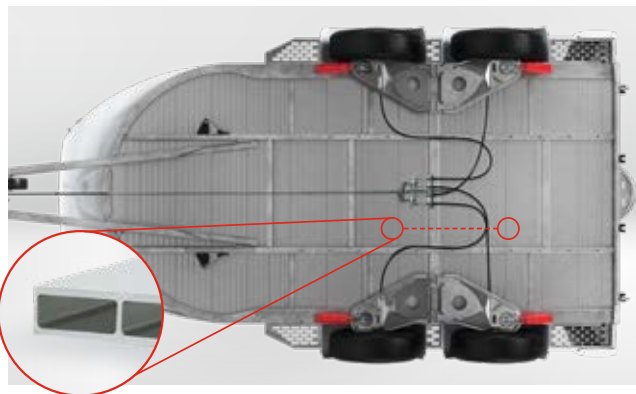


**Anbindemöglichkeiten**  
durch viele Vorrichtungen am und im Anhänger.

# Gut für die Wertstabilität.

Original Böckmann Qualität bis ins Detail – das heißt für Sie: Langlebigkeit und ein hoher Wiederverkaufswert. Erreicht wird das durch eine absolut solide Verarbeitung und den Einsatz hochwertiger Materialien. Überzeugen Sie sich von der Stabilität und Sicherheit unserer Pferdeanhänger.

Weitere Details zu den Mehrwerten auf [www.boeckmann.com](http://www.boeckmann.com)



## Robust, unverrottbar und gemacht für hohe Belastung

durch den massiven Qualitäts-Vollaluminiumboden mit geschlossenem Profil zur Verstärkung im Pferdestandbereich sowie der Längsträgerkonstruktion und dem geschweißten, feuerverzinkten Stahlrahmen.



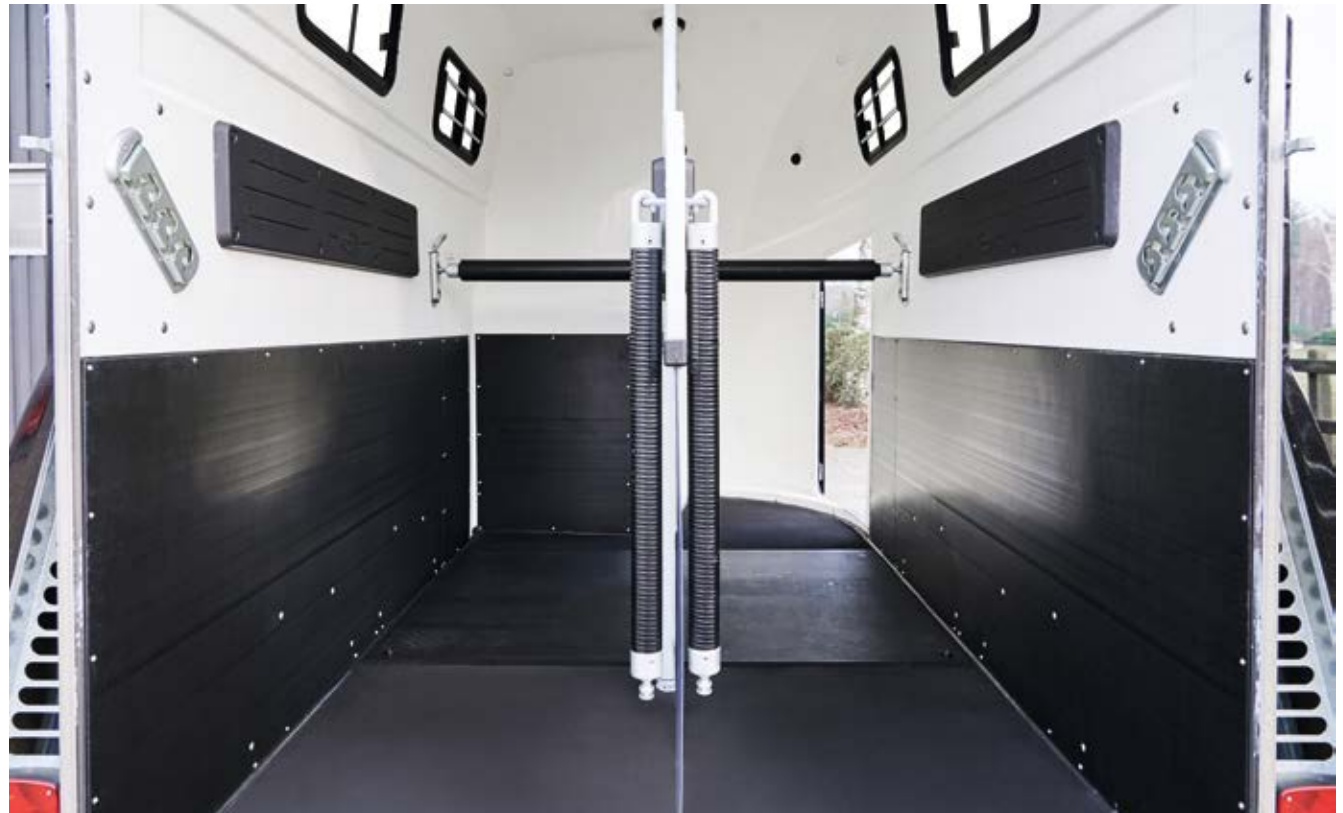
## Stabiler Rahmen

durch einen durchgehenden Z-Profilrahmen aus feuerverzinktem Spezialstahl – fest mit dem Aufbau verschraubt.



## Widerstandsfähig

durch den vollflächig verklebten und versiegelten Gummiboden (8mm).



## Trittschutz

durch einen besonders schlagfesten Kunststoff an den Seitenwänden und vor dem Pferd (Serie bei Grand Master SR).



**Stabile Trennwand-Konstruktion und hochwertige Materialien**  
durch den massiven, geschweißten Stahlrahmen oder die Mittelpfosten-trennwand aus eloxiertem Aluminium.



**Stabile Hinterklappe**  
durch 4 feuerverzinkte Stahlprofil-Streben mit eingelassener Hebe-vorrichtung; zusätzlich mit 2-stufigem, stabilem Auftritt.



**Holzfreier Aufbau aus verstärktem Vollpolyester**  
für eine lange Haltbarkeit.



**Mehr Nutzlast**  
durch serienmäßig 2400 kg (Master und Big Master) oder 2700 kg (Grand Master) anstatt 2000 kg Gesamtgewicht.

# Klasse Design.

Individualität in ihrer schönsten Form: Alle Master Modelle können ganz nach Ihrem Geschmack gestaltet werden. Viele Farbkombinationen sind möglich – vom Dach über den Aufbau bis hin zu den Seitenstrebenabdeckungen. Auch individuelle und fotorealistische Beschriftungen nach Ihren Vorgaben realisieren wir gerne für Sie. Fragen Sie einfach den Böckmann Fachhändler in Ihrer Nähe.



Der Master in der Aufbaufarbe Gelb<sup>3</sup> oder Royalblau<sup>3</sup>.



Weiß<sup>2</sup>



Silber-Metallic<sup>1</sup>



Anthrazit-Metallic<sup>2</sup>



Schiefergrau<sup>3</sup>



Silbergrau<sup>3</sup>



Dunkelblau-Metallic<sup>2</sup>



Rot-Metallic<sup>2</sup>



Grün-Metallic<sup>2</sup>



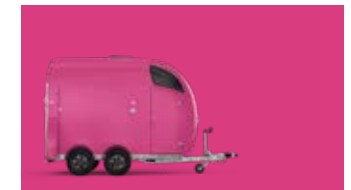
Dunkelbraun-Metallic<sup>2</sup>



Royalblau<sup>3</sup>



Feuerrot<sup>3</sup>



Magenta<sup>3</sup>



Gelb<sup>3</sup>



Gelbgrün<sup>3</sup>



Tieforange<sup>3</sup>

<sup>1</sup> Serie <sup>2</sup> ohne Aufpreis <sup>3</sup> mit Aufpreis

Erfahrungsgemäß können Druckfarben den Farbton von Lackierungen nicht original wiedergeben. Wir empfehlen Ihnen deshalb, sich die Farbmuster bei Ihrem Böckmann Partner zeigen zu lassen. Individuelle Farbkombinationen, Sonderlackierungen sowie Beschriftungen nach Ihren Vorlagen sind möglich. Ihr Böckmann Fachhändler berät Sie gerne.



# Schöne Aussichten.

Inszenieren Sie „Ihren Böckmann“ ganz nach Ihrer persönlichen Vorliebe. Großes oder kleines Dekor, bunt oder einfarbig: Sie haben die Wahl. Die Dekore sind exklusiv von Jan Künstler für Böckmann gestaltet. Auf Wunsch fertigen wir gerne auch Sonderdekore und Sondergrößen nach Ihren Vorlagen an. Ihr Böckmann Partner berät Sie gerne.



## Kleines Dekor

Platzierungsbeispiel des kleinen Dekors am Motiv „Turnier bunt“.

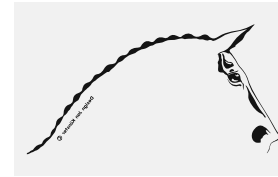


## Großes Dekor

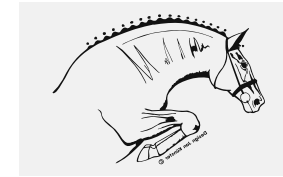
Platzierungsbeispiel des großen Dekors am Motiv „Turnier Graustufen“.



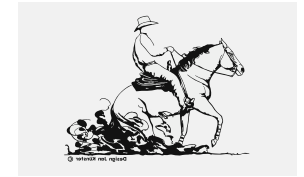
Starker Trab bunt



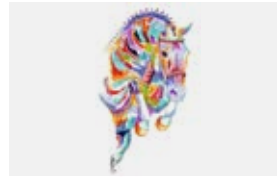
Pferdekopf



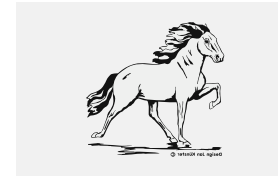
Springferd



Western



Springer bunt



Gangferd



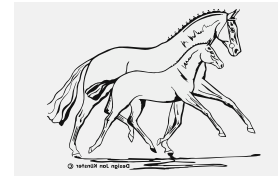
Araber



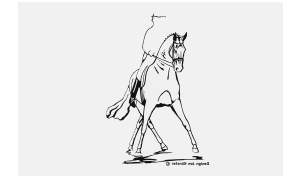
Fahrsport



Piaffe bunt



Stute mit Fohlen



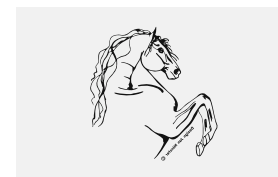
Dressur



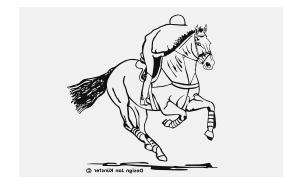
Friese



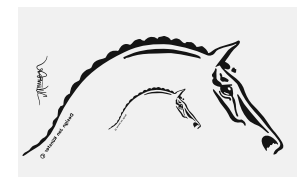
Galopp bunt



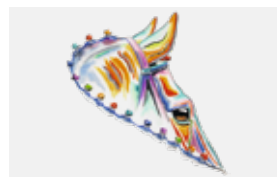
Andalusier



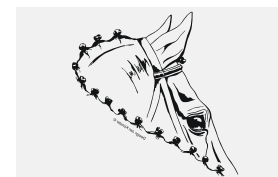
Military



Artline



Turnier bunt



Turnier



Turnier Graustufen

# Das Zubehör.

Die Serienausstattung der Master Familie ist umfangreich. Die Modelle überzeugen mit zahlreichen Details und Innovationen, von denen Pferd und Reiter profitieren. Durch das Original Böckmann Zubehör ist noch mehr möglich: Passen Sie Ihren Master an Ihre Bedürfnisse und die Ihrer Pferde an.



Entdecken Sie das gesamte Zubehör und konfigurieren Sie Ihren Master online:  
[www.boeckmann.com/de/konfigurator](http://www.boeckmann.com/de/konfigurator)



**Sicher unterwegs**  
 durch ein klappbares Fohलगitter.



**Praktische Ablagemöglichkeit**  
 durch einen Ablagebügel für Sattel und Schabracke (seitlich am Anhänger).



**Viele Einsatzmöglichkeiten**  
 durch die Hinterklappe/1-Flügelürkombination.



**Viele Funktionen**  
 durch Mittelpfosten-trennwand für Master (Serie bei Grand Master).



### Optimales Raumklima

durch einen Dachlüfter in der Polyesterhaube (Serie bei Grand Master).



### Mehr Licht im Heck

durch die zusätzliche Innenleuchte (2. Innenleuchte Serie bei Big Master und Grand Master).



### Alles im Blick

durch die Videoüberwachung des Pferderaumes sowie eine zusätzliche Rückfahrkamera.



### Mehrfach abgesichert

durch die Antschlingerkupplung [1] (bis 2,7t Gesamtgewicht, nicht abschließbar), der wetterfesten Schutzhaube [2] und dem Reserverad mit Reserveradhalter und einem Reserveradüberzug [3].



### Optisches Highlight

durch die Polyester-Seitenstrebenabdeckung, die Polyester-Einzelradkotflügel z. B. in Aufbaufarbe sowie die Böckmann Premium Aluminiumfelgen (Serie bei Grand Master).



### Langlebigkeit

durch den Trittschutz vor den Pferden [1] (Serie bei Grand Master SR) und die Verschleißmatte im Bereich der Vorderbeine [2] (Serie bei Grand Master).

# Service erster Klasse.

Als Kunde von Böckmann genießen Sie eine persönliche Betreuung mit vielen Service-Angeboten direkt vor Ort. Unser dichtes Netz an kompetenten und geschulten Böckmann Partnern ist bundesweit für Sie da. Hier erhalten Sie die ausgezeichnete Anhängerberatung und die erstklassigen Service-Leistungen, die Sie brauchen. Weitere Informationen, Hinweise und Tipps haben wir in unserem Online-Serviceportal für Sie zusammengestellt:



## Originalteil-Bestellung

Garantierte Passgenauigkeit, Zuverlässigkeit, Langlebigkeit im täglichen Einsatz und ein höherer Wiederverkaufswert.

[boeckmann.com/de/ersatzteile](http://boeckmann.com/de/ersatzteile)



## Reparatur-Service

Geschulte Mitarbeiter erledigen im Fall der Fälle alle Reparaturen und den Einbau von Originalteilen. Auf Wunsch zusammen mit der nächsten Hauptuntersuchung.

[boeckmann.com/de/service](http://boeckmann.com/de/service)



## Böckmann Magazin

Wichtige Infos, Messeterminen und hilfreiche Tipps rund um Anhänger gibt es in unserem Böckmann Magazin. Lesen Sie mal rein:

[www.boeckmann.com/de/magazin](http://www.boeckmann.com/de/magazin)



## Böckmann FAQs

Häufig gestellte Fragen rund um das Thema Transport, Trucks und Anhänger. Wir unterstützen mit Antworten, damit Sie für Ihre Transportaufgabe perfekt vorbereitet sind.

[www.boeckmann.com/de/service/faqs](http://www.boeckmann.com/de/service/faqs)






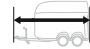


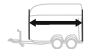










## Böckmann Partner

Finden Sie auf Anhieb Ihren persönlichen Böckmann Fachhändler im In- und Ausland. Nutzen Sie dafür unsere Fachhändlersuche auf:

[www.boeckmann.com/de/fachhändlersuche](http://www.boeckmann.com/de/fachhändlersuche)



# Technische Daten

									
 <b>Master</b>	2400 kg	2775 mm	2245 mm	4710 mm	2350 mm	1650 mm	3560 mm	1360 kg	
 <b>Big Master</b>	2400 kg	2740 mm	2310 mm	5260 mm	2300 mm	1750 mm	3900 mm	1238 kg	
 <b>Grand Master SKA</b>	2700 kg	2820 mm	2310 mm	5260 mm	2300 mm	1750 mm	3900 mm	1541 kg	
 <b>Grand Master SR</b>	2700 kg	2820 mm	2310 mm	5260 mm	2300 mm	1750 mm	3900 mm	1462 kg	

Konstruktions- und Ausstattungsänderungen vorbehalten. Gewichte und Maße annähernd, diese können sich aufgrund von Zusatzausstattungen ändern.

Ihr Böckmann Fachhändler für Beratung und Service:

Böckmann Fahrzeugwerke GmbH 49688 Lastrup  
 Telefon +49 (0) 4472 895-0 Telefax +49 (0) 4472 895-550  
 info@boeckmann.com www.boeckmann.com  
 f facebook.com/anhangersterklasse ▶ boeckmann.com/youtube  
 @ instagram.com/boeckmann.horses



**ANHANG ERSTER KLASSE**